



- Piezorezistif ölçüm prensibi
- Uzun vadeli kararlı çalışma
- EMC ve ters polarite koruması
- 4...20 mA veya 0-10 V analog çıkış seçenekleri
- 1 metre ile 100 metre arasında farklı seviye ölçümleri
- IP68 koruma sınıfı
- Yüksek kalite
- Uygun fiyat, ekonomik çözüm

PTL 110 serisi seviye basınç sensörleri; akarsular, rezervuarlar, su tankları vb. uygulamalarda seviye ölçümü için kullanılır. IP68 koruma sınıfına sahip paslanmaz gövdesi ile zorlu ortamlarda çalışabilir. Aşırı gerilim ve ters polarite koruması sayesinde elektriksel dalgalanmalardan ve ters bağlantılardan etkilenmeyen PTL 110 serisi uzun ömürlüdür. İsteğe bağlı olarak yapılandırılabilen basınç aralıkları, analog çıkış ve mekanik bağlantı seçenekleriyle çeşitli kullanım alanlarına uygun çözümler sunar.

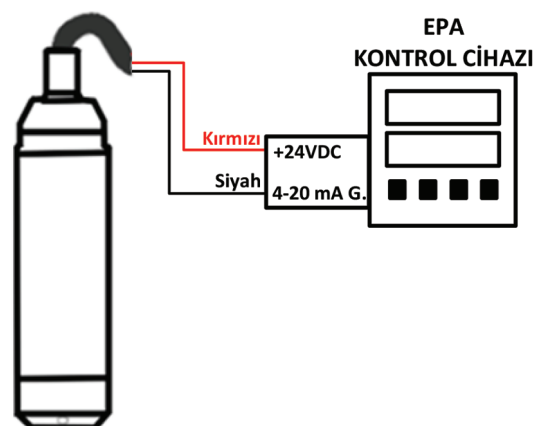
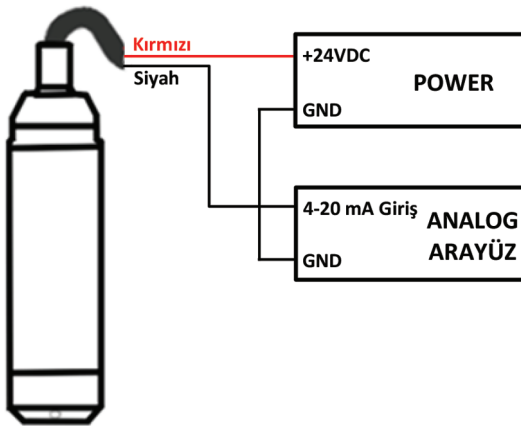
TEKNİK ÖZELLİKLER

Üretilen Ölçüm Aralığı	100 mbar ile 25 bar arasında farklı modeller seçilebilir	Elektriksel Bağlantı	3 x 0,22 mm ² kablo Kablo dış çapı: 7,5 ±0,2 mm Tahliye borusu çapı: 2 mm (Seviye değerine göre kablo uzunluğu)
Ölçüm Prensibi	Piezorezistif	Çalışma Sıcaklığı	-20°C ... +70°C
Membran	1.4404 (AISI 316L)	Depolama Sıcaklığı	-20°C ... +70°C
O-Ring	NBR	Koruma Sınıfı	IP68
Maksimum Basınç	%200 FS	Malzeme	Gövde: 1.4404 (AISI 316L paslanmaz çelik) Kablo: PE (Polietilen)
Hassasiyet	%0,3	Ağırlık	~350 gr
Elektriksel Arayüz	Çıkış Sinyali	Besleme Gerilimi	EMC Koruması
	0...10 VDC (3 telli)	12...30 VDC	Emisyon: EN/IEC 61000-6-3 Bağışıklık: EN/IEC 61000-6-2
	4...20 mA (2 telli)	8...32 VDC	

ELEKTRİKSEL BAĞLANTI

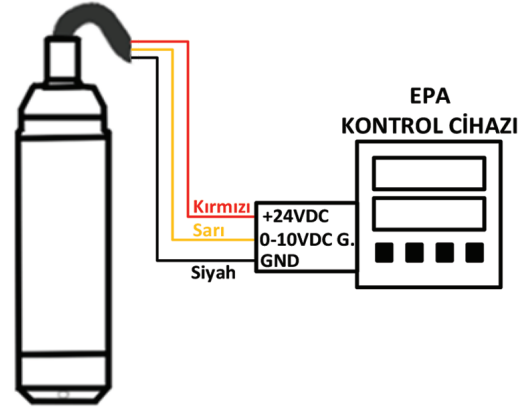
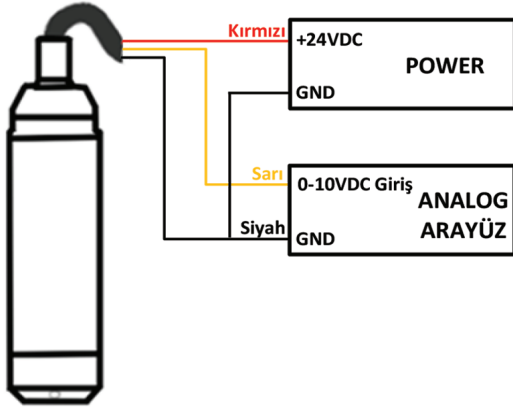
4-20 mA Bağlantısı

Sinyal	Kablo
+8...32 VDC (+ besleme)	Kırmızı
4-20 mA	Siyah



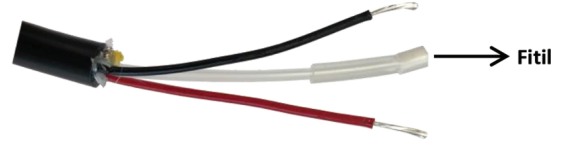
0-10 VDC Bağlantısı

Sinyal	Kablo
+12...30 VDC (+ besleme)	Kırmızı
GND	Siyah
0-10 VDC	Sarı



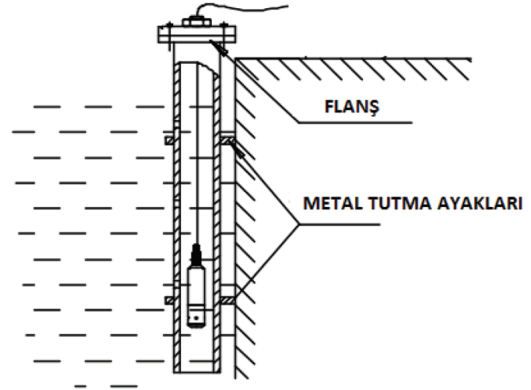
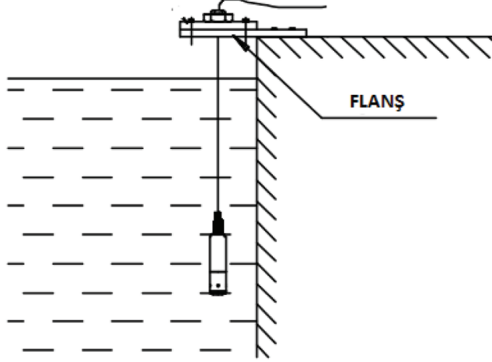
UYARI!!!

Tahliye borusundaki fitilin çıkarılması durumunda, ürün garanti kapsamı dışında kalır.

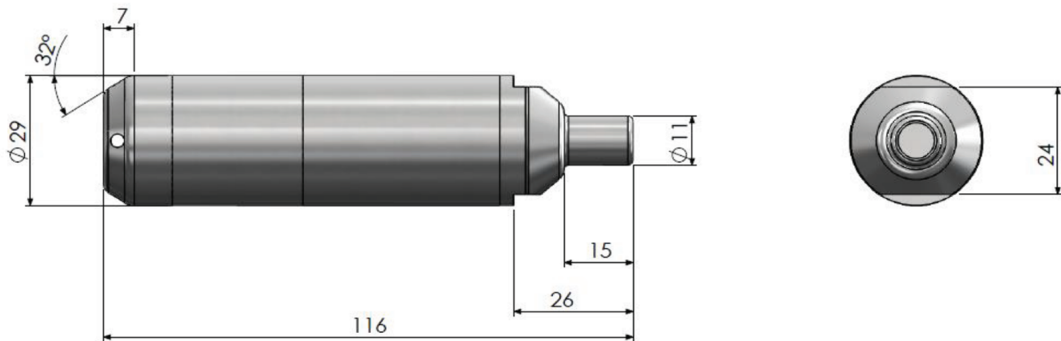


ÖRNEK UYGULAMA

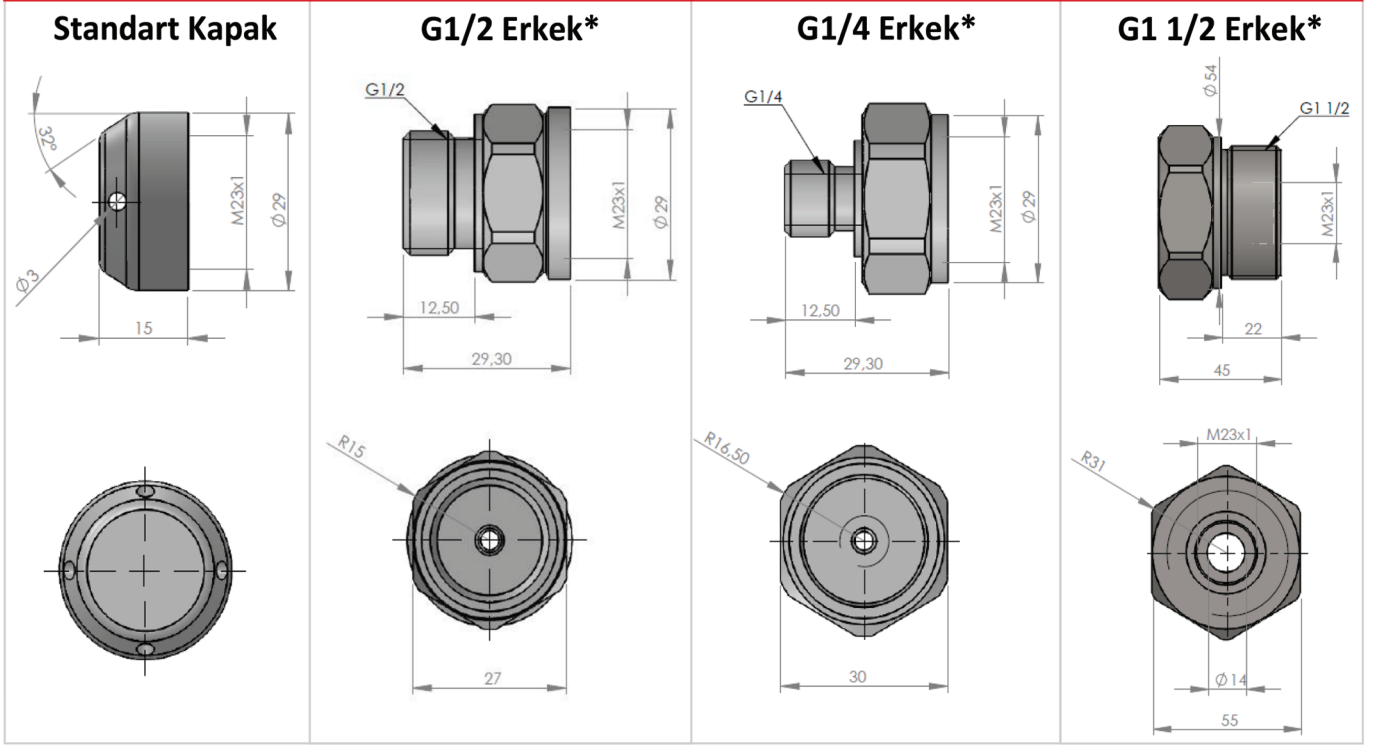
Uygulama esnasında, ürün serbest daldırabilir. Fakat baraj, nehir, akarsu uygulamalarında dalgalanmaya karşı ürünün ince boru içinden sarkıtılması tavsiye edilir.



MEKANİK ÖLÇÜLER (Standart Kapaklı) (mm)



MEKANİK BAĞLANTI SEÇENEKLERİ



(*) ile işaretli olan bağlantı parçaları opsiyoneldir.

ÖRNEK UYGULAMA ALANLARI

- Kuyular
- Su Tankları
- Göl Seviyesi

- Nehir Seviyesi
- Rezervuarlar



ÜRÜN KODU

Model	Basınç	Çıkış Sinyali	Mekanik Bağlantı	Kablo Uzunluğu	Kablo Türü
PTL 110 - X - XX - XX - XX - XXX	100 mbar ile 25 bar arasında farklı modeller seçilebilir *Su için 1 Metre Seviye = 100 mbar kabul edilir	V : 0-10 VDC A : 4-20 mA	Kod Yok : Standart Kapak G1/4 : G1/4 Bağlantı G1/2 : G1/2 Bağlantı G1.1/2 : G1 1/2 Bağlantı	5M : 5 Metre 8M : 8 Metre 10M: 10 Metre *Sıvı seviye ölçümünde ölçülecek değer 1 metre üzerinde seçilmeli	Kod Yok : PE (polietilen)

Ürün	Gövde	Kablo Materyali	O-Ring	Uygulama Alanları
PTL 110	1.4404 (AISI 316L)	PE (Polietilen)	NBR	Kuyular, su tankları, göl seviyesi, nehir seviyesi, rezervuarlar, atık su, gri su
PTL 120	1.4462 (dubleks)	PE (Polietilen)	NBR	Deniz suyu, tuzlu su
	1.4404 (AISI 316L)			Kuyular, su tankları, göl seviyesi, nehir seviyesi, rezervuarlar, atık su, gri su
PTL 130	1.4404 (AISI 316L)	PTFE (politetrafloretilen)	Viton (FKM)	Yağlar ve yakıtlar