



- MEMS teknolojisiyle üretilen piezoresistif silikon basınç sensörü
- Diferansiyel basınç ölçümü
- M20x1.5, G1/2, G1/4, G1/4 dişi, NPT1/4, NPT1/4 dişi, M12X1, ve R1/4 dişi Mekanik bağlantı seçenekleri
- Uzun ömürlü, uzun yıllar mükemmel kararlılıkta ölçüm
- EMC, kısa devre ve ters polarite koruması
- 4...20mA, 0...5VDC ya da 1...5VDC analog çıkış seçenekleri
- Yüksek hassasiyet: %0,5FS
- Kolay kurulum

BFT 210 Fark Basınç Sensörü, yağla doldurulmuş bir OEM piezoresistif silikon diferansiyel basınç sensörü kullanılarak üretilir. Paslanmaz çelik gövdesi ile güçlü korozyon direncine sahiptir. İki basınç girişi de dişlidir ve doğrudan ölçüm borusuna monte edilebilir veya basınç borusu yoluyla bağlanabilir. Ayrıca standart analog voltaj ve akım çıkış seçeneklerine sahiptir. Bu sensörler genellikle proses kontrol, havacılık, otomotiv, tıbbi ekipman, HVAC vb. alanlarda kullanılır.

TEKNİK ÖZELLİKLER

Üretilen Fark Basınç Ölçüm Aralığı	100 mBar'dan 25 Bar'a kadar farklı seçenekler
Giriş Basıncı	0-200 Bar'a kadar
Besleme ve Çıkış	4~20mA (16~36VDC) 1~5V, 0~5V (12~36VDC)
Mekanik Bağlantı	M20x1.5, G1/2, G1/4, G1/4 dişi, NPT1/4, NPT1/4 dişi, M12X1, R1/4 dişi
Elektriksel Bağlantı	DIN43650 Dişi soket
Doğruluk	%0,5FS
Tepki Süresi	1 ms (%90 FS'e kadar)
Çalışma Ömrü	≥ 10x10 ⁶ basınç çevrimi
Çalışma Sıcaklığı	-10°C ... +70°C
Depolama Sıcaklığı	-40°C ... +125°C
EMC-parazit	IEC 61000-6-3
EMC-bağışıklık	IEC 61000-6-2
İzolasyon Direnci	200MΩ/250VDC
Şok Dayanımı	100g(11ms)
Gövde	Paslanmaz Çelik 304
Maksimum Montaj Torku	25Nm
Koruma Sınıfı	IP65
Ağırlık	470 gram

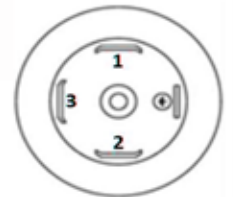
ELEKTRİKSEL BAĞLANTI

0-5VDC veya 1-5VDC Bağlantı (3 kablolu)

Pin No	Sinyal
1	+VDC Besleme
2	GND
3	0...5VDC / 1...5VDC Analog Çıkış

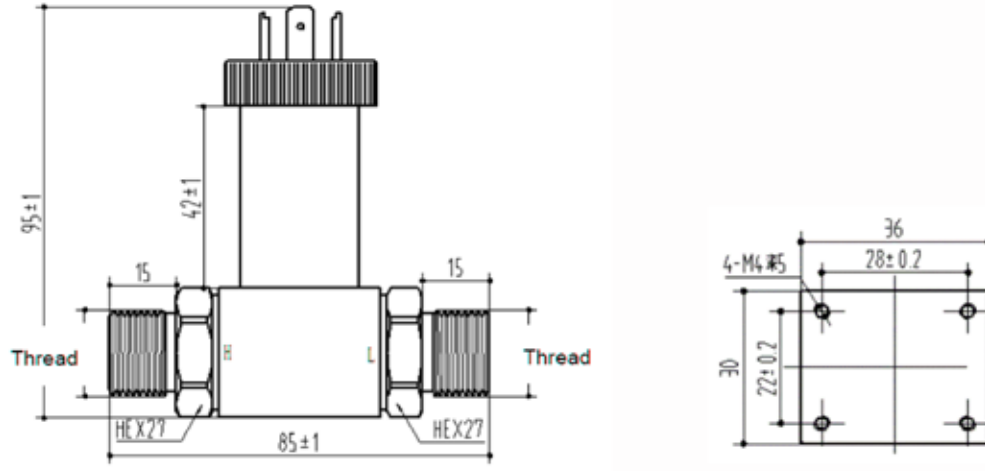
4-20mA Bağlantı (2 kablolu)

Pin No	Sinyal
1	+VDC Besleme
2	4...20mA Analog Çıkış



DIN43560 Soket

MEKANİK ÖLÇÜLER (mm)



MEKANİK BAĞLANTI

Konnektör	M20x1.5-6g	G1/2	G1/4
Ölçüler (mm)			
Önerilen Tork	15~25Nm	15~25Nm	15~25Nm
Konnektör	NPT1/4, Z1/4	G1/4 Dişi	NPT1/4 Dişi
Ölçüler (mm)			
Önerilen Tork	15~25Nm	15~25Nm	15~25Nm
Konnektör	M12x1	R1/4 Dişi	
Ölçüler (mm)			
Önerilen Tork	15~25Nm	15~25Nm	

BASINÇ ARALIĞI SEÇİMİ

Basınç Aralığı Kodu	Basınç Aralığı	Pozitif Aşırı Basınç	Negatif Aşırı Basınç
0,1B	0 ~ 0,1 bar	300%FS	300%FS
0,2B	0 ~ 0,2 bar	300%FS	300%FS
0,35B	0 ~ 0,35 bar	300%FS	300%FS
0,7B	0 ~ 0,7 bar	300%FS	300%FS
1B	0 ~ 1 bar	300%FS	300%FS
2B	0 ~ 2 bar	300%FS	300%FS
2.5B	0 ~ 2.5 bar	200%FS	200%FS
5B	0 ~ 5 bar	200%FS	200%FS
6B	0 ~ 6 bar	200%FS	200%FS
10B	0 ~ 10 bar	200%FS	150%FS
16B	0 ~ 16 bar	200%FS	150%FS
25B	0 ~ 25 bar	200%FS	150%FS

SİPARİŞ KODLAMASI

Model

BFT10-210 : Akım çıkışlı
BFT20-210 : Voltaj çıkışlı

BFTXX- 210

25B

Basınç

100 mBar'dan 25 Bar'a kadar
farklı seçenekler

Çıkış Sinyali

V1: 0-5 VDC Analog Voltaj
A : 4-20 mA Analog Akım
*Lütfen diğer seçenekler için iletişime geçiniz.

A

G1/2

Mekanik Bağlantı

M20x1,5
G1/2
G1/4
G1/4 Dişi
NPT1/4
NPT1/4 Dişi
M12x1
R1/4 Dişi

Elektriksel Bağlantı

S : DIN43650 Dişi Soket
* Opsiyonel diğer seçenekler

S

VFA ELEKTRONİK

VFA ELEKTRONİK ÖLÇÜM TEKNOLOJİLERİ VE OTOMASYON HİZMETLERİ SAN. TIC. LTD. ŞTİ

+90 332 235 18 88

+90 544 296 52 41 / +90 553 296 52 42

www.vfaelektronik.com

+90 332 235 99 98

info@vfaelektronik.com