

Kaynaklı Tip

Uygulama Alanları

Korozif ve aşındırıcı etkisi olan gaz ve sıvı akışkan basıncı ölçüm uygulamaları (katı parçacık içermeyen akışkanlar)

Gemi endüstrisi

Temiz su taşıma sistemleri, Atık su sistemleri

Kimya ve Petrol kimya endüstrisi

Enerji üretim santralleri

Genel Özellikler

EN 8371 standardına göre imalat

Komple paslanmaz materyal

Yüksek sıcaklık dayanımı

Ağır çalışma koşullarına mukavemet

Örnek Resim



Standart Teknik Özellikler

Gösterge çapı

63 mm, 100 mm, 160 mm

Dizayn

EN 837 1

Koruma sınıfı

IP 65

Hassasiyet sınıfı

Cl. 1.6 : 63 mm

Cl. 1.0 : 100 mm, 160 mm

Ölçüm aralıkları

Tip-1 : -1 ... 0 bar ile 0 ... 4 bar arası

Tip-2 : 0 ... 6 bar ile 0 ... 60 bar arası

Tip-3 : 0 ... 100 bar ile 0 ... 160 bar arası

Tip-4 : 0 ... 250 bar ile 0 ... 600 bar arası

Çalışma basınçları

Tam skala

Ortam sıcaklığı

A300 (kuru tip) : -20 ... +40 °C

A300G (gliserin dolgululu) -20 ... +40 °C

Akışkan sıcaklıkları

A300 (kuru tip) : +150 °C maksimum

A300G (gliserin dolgululu) +100 °C maksimum

Kasa

304 paslanmaz çelik

Ön kapak (Bezel)

304 paslanmaz çelik (Bayonet tip)

İbre

Siyah boyalı Alüminyum DIN ibre

Ekran

Beyaz zemin renkli Alüminyum

Cam

Güvenli cam

Standart Teknik Özellikler

Mekanizma

304 paslanmaz çelik

Diyafram üst gövde malzemesi

316 paslanmaz çelik (standart)

316L paslanmaz çelik (isteğe bağlı)

Membran malzemesi

316L paslanmaz çelik (standart)

Diyafram alt gövde malzemesi

316 paslanmaz çelik (standart)

316L paslanmaz çelik (isteğe bağlı)

Proses bağlantısı

G 1/2 B 316 paslanmaz çelik (standart)

İç delik (d) : 10 mm

İsteğe Bağlı Özellikler

İsteğe bağlı proses bağlantıları (1/2 NPT vb.)

İsteğe bağlı ölçüm skalaları (kg/cm², psi, MPa vb.)

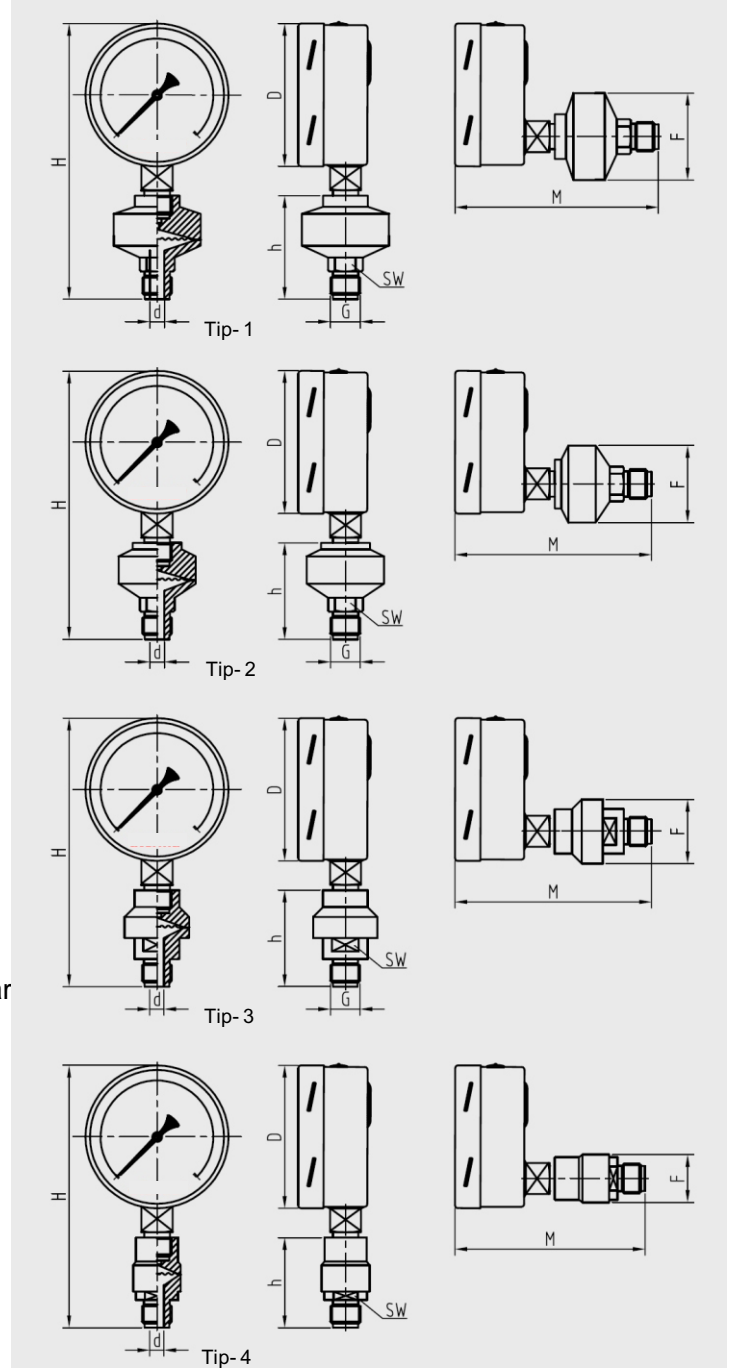
Yüksek sıcaklık dayanımı (soğutma kuleli versiyonlar)

Kapiler tüplü versiyon

Kalibrasyon sertifikası

Müşteriye özel ekran dizaynı

Farklı montaj şekilleri



Ölçüler (mm)	D : 63 mm (¹)		D : 100 mm		D : 160 mm		Ağırlıklar (²) (kg)						
	H	M	H	M	H	M	h	d	F	G	SW	A30C	A300C
Tip-1	163,00	139,60	190,00	147,60	252,60	153,60	74,60	10,00	62,00	G 1/2 E	22	1,40	1,65
Tip-2	160,00	135,60	186,00	143,60	248,60	149,60	70,60	10,00	55,00	G 1/2 B	22	1,30	1,55
Tip-3	157,60	134,30	178,70	142,30	247,30	148,30	69,30	10,00	46,50	G 1/2 E	27	1,10	1,35
Tip-4	151,50	128,20	184,80	136,20	241,20	142,20	63,20	10,00	34,00	G 1/2 B	25	1,00	1,25

(¹) : 63 mm Arkadan bağlantılı manometreler, Arka merkezden çıkışıdır.

(²) : Ağırlıklar 100 mm göstergeli manometreler için verilmiştir.