

Uygulama Alanları

Korozif ve aşındırıcı etkisi olan gaz ve sıvı akışkan basıncı ölçümü (katı parçacık içermeyen akışkanlar)
Temiz su taşıma sistemleri, Atık su sistemleri
Kimya endüstrisi
Petrökimya endüstrisi
Enerji üretim santralleri
Boya ve yapışkan basıncı ölçüm uygulamaları

Genel Özellikler

EN 837-1 standardına göre imalat
Komple paslanmaz materyal
Yüksek sıcaklık dayanımı
Ağır çalışma koşullarına mukavemet

Örnek Resim**Standart Teknik Özellikler****Gösterge çapı**

63 mm, 100 mm, 160 mm

Dizayn

EN 837 1

Koruma sınıfı

IP 65

Hassasiyet sınıfı

Cl. 1.6 : 63 mm

Cl. 1.0 : 100 mm, 160 mm

Ölçüm aralıkları

: -1 ... 0 bar ile 0 ... 40 bar arası

* Ölçüm aralıkları bağlantı ölçüsüne göre değişim gösterebilir. Siyah boyalı Alüminyum DIN ibre

Çalışma basınçları

Tam skala

Ortam sıcaklığı

A300 (kuru tip) : -20 ... +40 °C

A300G (gliserin dolgululu) -20 ... +40 °C

Akışkan sıcaklıkları

A300 (kuru tip) : +150 °C maksimum

A300G (gliserin dolgululu) +100 °C maksimum

Kasa

304 paslanmaz çelik

Ön kapak (Bezel)

304 paslanmaz çelik (Bayonet tip)

İbre**Ekran**

Beyaz zemin renkli Alüminyum

Cam

Güvenli cam

Standart Teknik Özellikler

Mekanizma

304 paslanmaz çelik

Diyafram gövde materyali

316 paslanmaz çelik (standart)

İsteğe bağlı: Tantalum, Titanyum, Hastelloy C, Monel, 316L paslanmaz çelik

Membran malzemesi

316L paslanmaz çelik (standart)

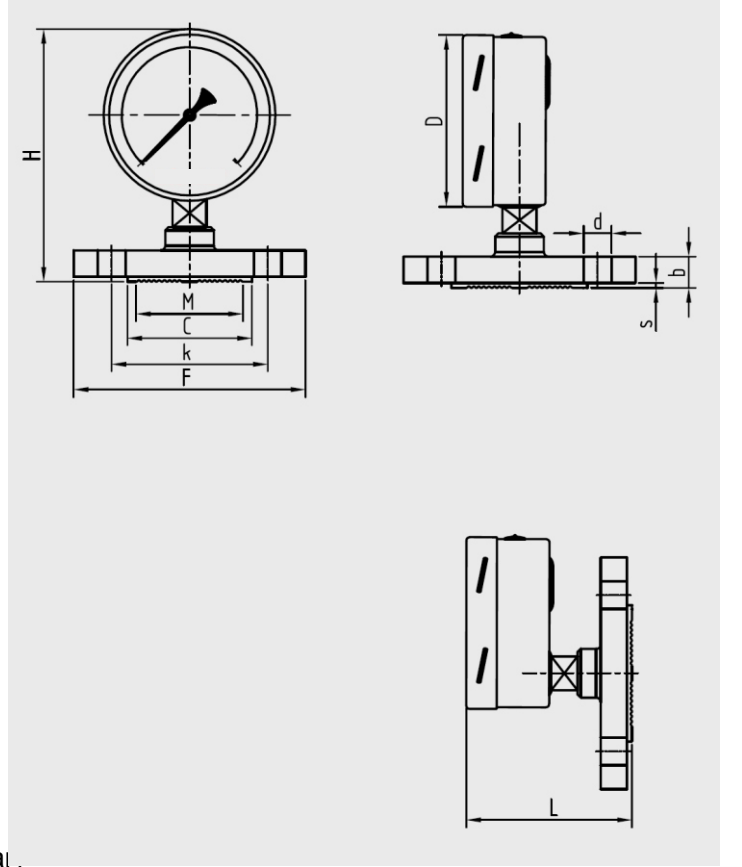
İsteğe bağlı: Tantalum, Titanyum, Hastelloy C, Monel

Proses bağlantısı

DN 40, DN 50 (PN40)

İsteğe Bağlı Özellikler

- Mikroayarlanabilir Alüminyum DIN ibre
- İsteğe bağlı ölçüm skalaları (kg/cm², psi, MPa vb.)
- Yüksek sıcaklık dayanımı (soğutma kuleli versiyonlar, Teflon kaplam (asit vb. akışkanlar için)
- Kapiler tüplü versiyon
- Kalibrasyon sertifikası
- Müşteriye özel ekran tasarımı
- Farklı montaj şekilleri



Ölçüler (mm)	D : 63 mm ⁽¹⁾		D : 100 mm		D : 160 mm		Ağırlıklar ⁽²⁾ (kg)								
	H	L	H	L	H	L	M	C	k	F	d	b	s	A300	A3000
DN 40	139,00	115,00	165,00	123,00	228,00	129,00	51,00	88,00	110,00	150,00	18	18	2,5	3,15	3,40
DN 50	152,00	128,00	179,00	135,00	241,00	141,00	51,00	102,00	125,00	165,00	18,4	22,5	3,5	3,80	4,10

(¹) : 63 mm Arkadan bağlantılı manometreler, Arka merkezden çıkışlıdır.

(²) : Ağırlıklar 100 mm göstergeli manometreler için verilmiştir.