

Uygulama Alanları

Titreşimli basınç ölçüm uygulamaları
Hidrolik sistemler
Gemi endüstrisi
Aşındırıcı etkisi olmayan gazlar ve sıvılar
Isıtma sistemleri
Proses endüstrisi
Makina imalat endüstrisi

Genel Özellikler

Titreşim mukavemeti
Paslanmaz kasa
Ağır çalışma şartlarına mukavemet
Cl. 1.6 hassasiyet sınıfı

Örnek Resim



Standart Teknik Özellikler

Gösterge çapı

63 mm, 100 mm

Dizayn

EN 837 1

Koruma sınıfı

IP 65

Hassasiyet sınıfı

Cl. 1.6

Ölçüm aralıkları

0 ... 1 bar ile 0 ... 600 bar arası (pozitif basınç)
-1 ... 0 bar ile 1 ... +9 bar arası (vakum/pozitif basınç)

Çalışma basınçları

Sürekli : Tam skalanın 3/4 ü
Kısa süreli: Tam skala

Ortam sıcaklığı

-20 °C ... +60 °C

Akışkan sıcaklığı

+60 °C maksimum

Kasa

304 paslanmaz çelik

Ön kapak (Bezel)

304 paslanmaz çelik (preslenmiş)

İbre

Siyah boyalı Alüminyum DIN ibre

Ekran

Beyaz zemin renkli Alüminyum

Cam

Polikarbonat

Sıcaklık etkisi

$\pm 0,04 \times (t_2 - t_1) \%$ tam skala (hata sınırına ilave edilmelidir)
t₂ : kullanım sıcaklığı t₁ : +20 °C referans sıcaklığı

Standart Teknik Özellikler

Mekanizma

Bakır alaşım

Bourdon tüp

Materyal : Bakır alaşım

< 100 bar : C tipi

≥ 100 bar : Helisel tip

Proses bağlantısı

Materyal : Pirinç

63 mm : G 1/4 B (14 mm dört köşe)

100 mm : G 1/2 B (22 mm altı köşe)

Dolgu maddesi

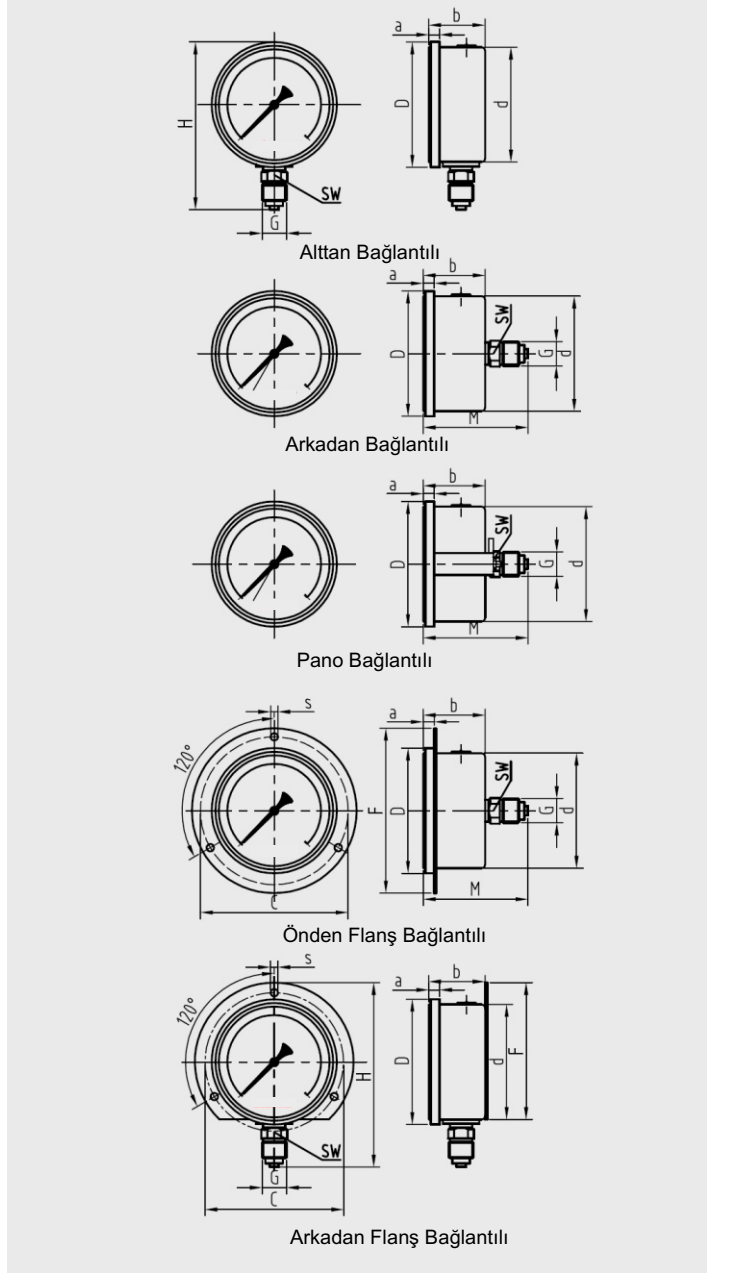
Gliserin

İsteğe Bağlı Özellikler

İsteğe bağlı proses bağlantıları ve ölçüm skalaları

Kalibrasyon sertifikası

Müşteriye özel ekran dizaynı



Ölçüler (mm)	Ağırlıklar (kg)											
Bağlantı	a	b	s	D	d	H	M	C	F	G	SW	F400
63 mm Altan Bağlantılı	6,50	32,90	-	67,50	62,35	91,50	-	-	-	G 1/4	14	0,22
100 mm Altan Bağlantılı	6,50	33,90	-	104,70	98,35	137,75	-	-	-	G 1/2 B	22	0,55
63 mm Arkadan Bağlantılı	6,50	33,90	-	67,50	62,35	-	60,00	-	-	G 1/4 B	14	0,24
100 mm Arkadan Bağlantılı	6,50	35,00	-	104,70	98,35	-	78,50	-	-	G 1/2 B	22	0,55
63 mm Pano Bağlantılı	6,50	33,90	-	67,50	62,35	-	60,00	-	-	G 1/4	14	0,26
100 mm Pano Bağlantılı	6,50	35,00	-	104,70	98,35	-	78,50	-	-	G 1/2 B	22	0,75
63 mm Önden Flanş Bağlantılı	6,50	33,90	3,20	67,50	62,35	-	60,00	75,00	84,80	G 1/4 B	14	0,26
100 mm Önden Flanş Bağlantılı	6,50	35,00	6,00	104,70	98,35	-	78,50	118,00	132,00	G 1/2 B	22	0,60
63 mm Arkadan Flanş Bağlantılı	6,50	32,90	4,00	67,50	62,35	100,75	-	-	74,10	G 1/4 B	14	0,26
100 mm Arkadan Flanş Bağlantılı	6,50	33,90	6,00	104,70	98,35	151,40	-	-	113,75	G 1/2	22	0,60