

ECAS seviye şalteri iletken sıvılarda, düşük iletkenlikli sıvılarda, katı partiküllü toz malzemelerde, yapışkan ve asit/bazik sıvılarda seviyenin kontrolü amacıyla kullanılan kapasitif seviye sensörüdür.

Elektrod çubuğu ile tank duvarı arasına malzeme geldiğinde bir kapasite değişimi olmaktadır ve bu değişim ayarlanan sınırı geçtiği zaman kontak çıkışı vermektedir.

Zor proses şartları için tasarlanmıştır. Yüksek sıcaklık ve basınç ortamları için soğutuculu modelleri imal edilebilir.

Tetikleme noktası ve röle çalışma aralığı kalibrasyonu işletme şartlarında kullanıcı tarafından yapılabilir. Yatay veya dikey olarak bağlanabilir.

Uygulama Alanları :

Sıvı tankları, glikol tankları, gıda makinalar, soğutma sıvı tankları, gemiler , salamura tankları, atık su, şarap depoları, temiz su depoları...

Yağ tankları, CO₂ sıvı tankları, yüksek sıcaklıklı tanklar, düşük iletkenlikli sıvılar.

Tahıl deposu, çimento silosu, kum, hamur, süt tozu, yem, un, organik ve plastik granül tankları.

Sıcak yapışkan ve yüksek viskoziteli asit ve kimyasal sıvılar.



Teknik Özellikleri :

Ölçülecek Malzeme	İletken sıvılar, soğutucu akışkan Düşük iletkenlikli sıvılar Katı partiküllü malzemeler Yapışkan ve asit/bazik sıvılar
Besleme	24 VDC
Çıkış	1 NA / NK x5 A / 250 VAC Röle
Min.Di-Elektrik Sabiti	1,6 ϵ_r
Bağlantı Malzemesi	304 Pas. Çelik Ops. 316 Pas. Çelik
İzolasyon Malzemesi	PTFE, PFA Ops. Peek, Seramik
Muhafaza Malzemesi	PBT (Std.) Ops. Alü. Enjeksiyon, Pas.Çelik
Çalışma Basıncı	(-) 1 bar...100 bar (Modele göre değişir.)
Çalışma Sıcaklığı	(-) 40 °C / (+) 150 °C Modele göre değişebilir Soğutucu aparat ile 200 °C ye kadar (Peek İzolasyon ile 230 °C Seramik İzolasyon ile 400 °C
Ortam Sıcaklığı	(-) 20 °C...(+) 60 °C
Gösterge	Power LED ve Kontak LED
İzolasyon	Maks. 500 V
Güç Tüketimi	Maks. 1 W
Elektrik Bağlantısı	Klemens
Koruma Sınıfı (EN60529)	PBT - IP 66 , Alüminyum , Pas. Çelik IP 65
Test	EMC, Düşük voltaj
Proba Gelebilecek Kuvvet	Maks. 40 Nm
Ağırlık	ECAS 101 için 285 g.

KAPASİTİF SEVİYE ŞALTERİ

ECAS 101 / 102 / 103 / 107
ECAS 202 / 203 / 204 / 205
ECAS 301 / 304 / 305 / 30D / 30S
ECAS 408A / 408B / 408T / 408Tp / 408Tm

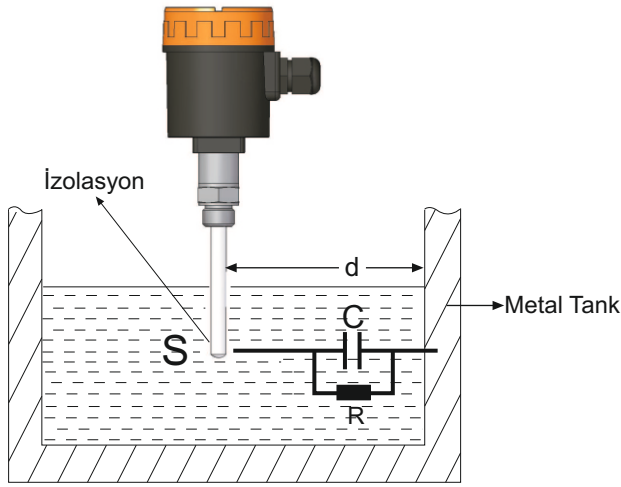
Avantajları :

- * Opsiyonel olarak yüksek sıcaklığa dayanıklı dizayn.
- * Kolay montaj edilebilir ve hassasiyet ayarı yapılabilir.
- * Temizleme gerektirmez.
- * Köpük ,sıvı sıçraması ve probun kaplanmasından etkilenmez.
- * Ters şekilde bağlanabilir.



Çalışma Prensibi :

Elektriksel kapasite tanımı, iki paralel iletken plaka kullanıldığı varsayılarak;

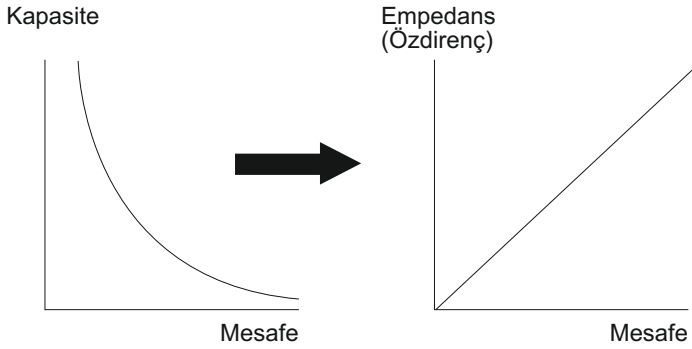


$$C = \frac{\epsilon_0 \cdot \epsilon_r \cdot S}{d}$$

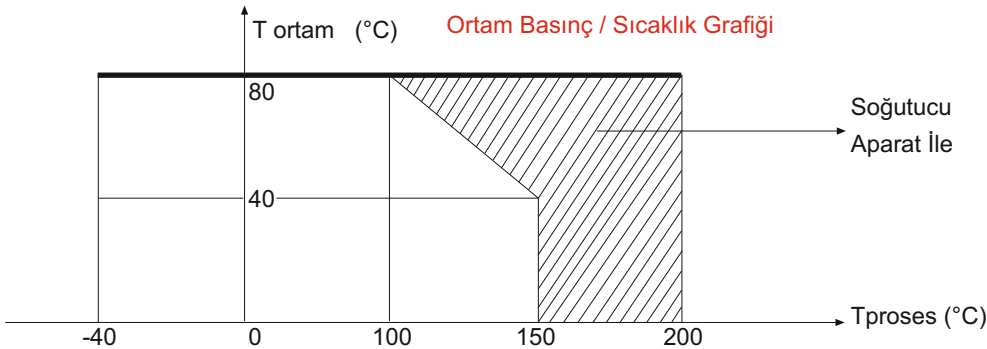
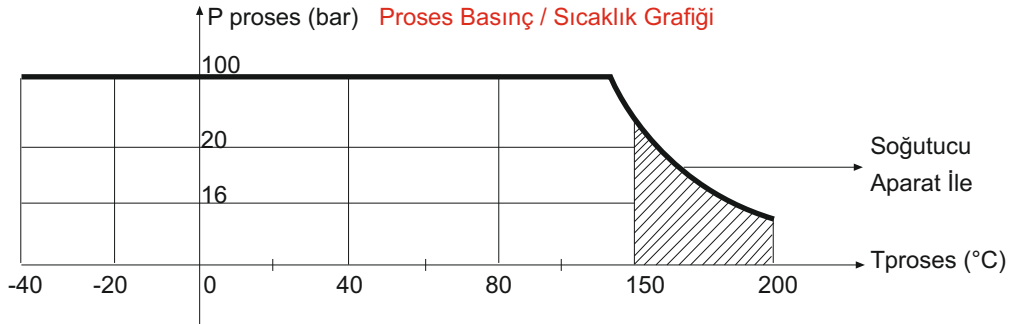
C: Kapasite , Farad
S: Yüzey Alanı , mt²
d: Mesafe , mt

Ancak pratikte bu ifadenin kullanılabileceği sensör tipi yok denecek kadar azdır. Özellikle aralık (d) büyük olduğundan (ki genel olarak böyledir.) Kaçak alanların artması nedeniyle, yukarıdaki formülün doğruluğuna güvenmek artık mümkün olmayacaktır.

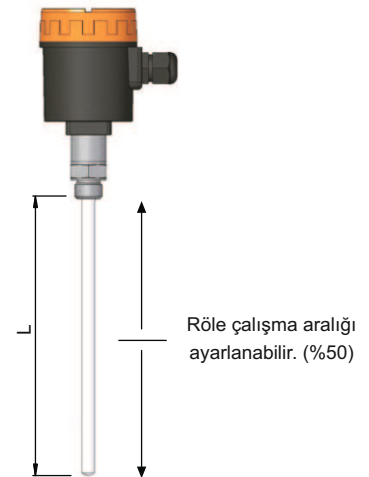
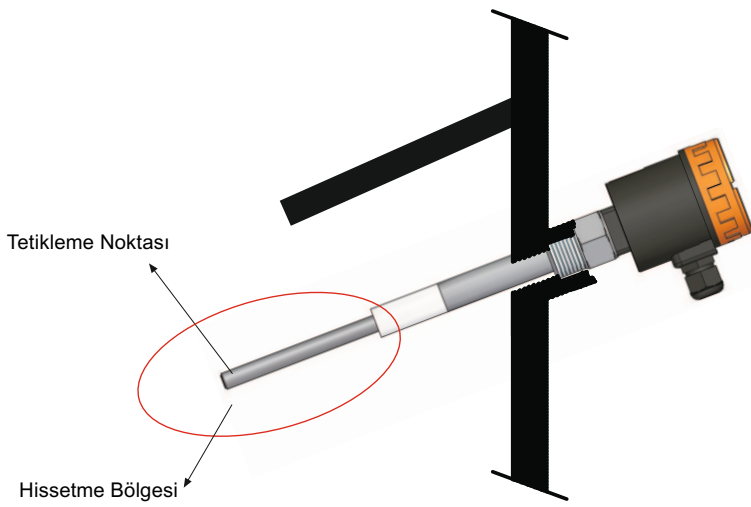
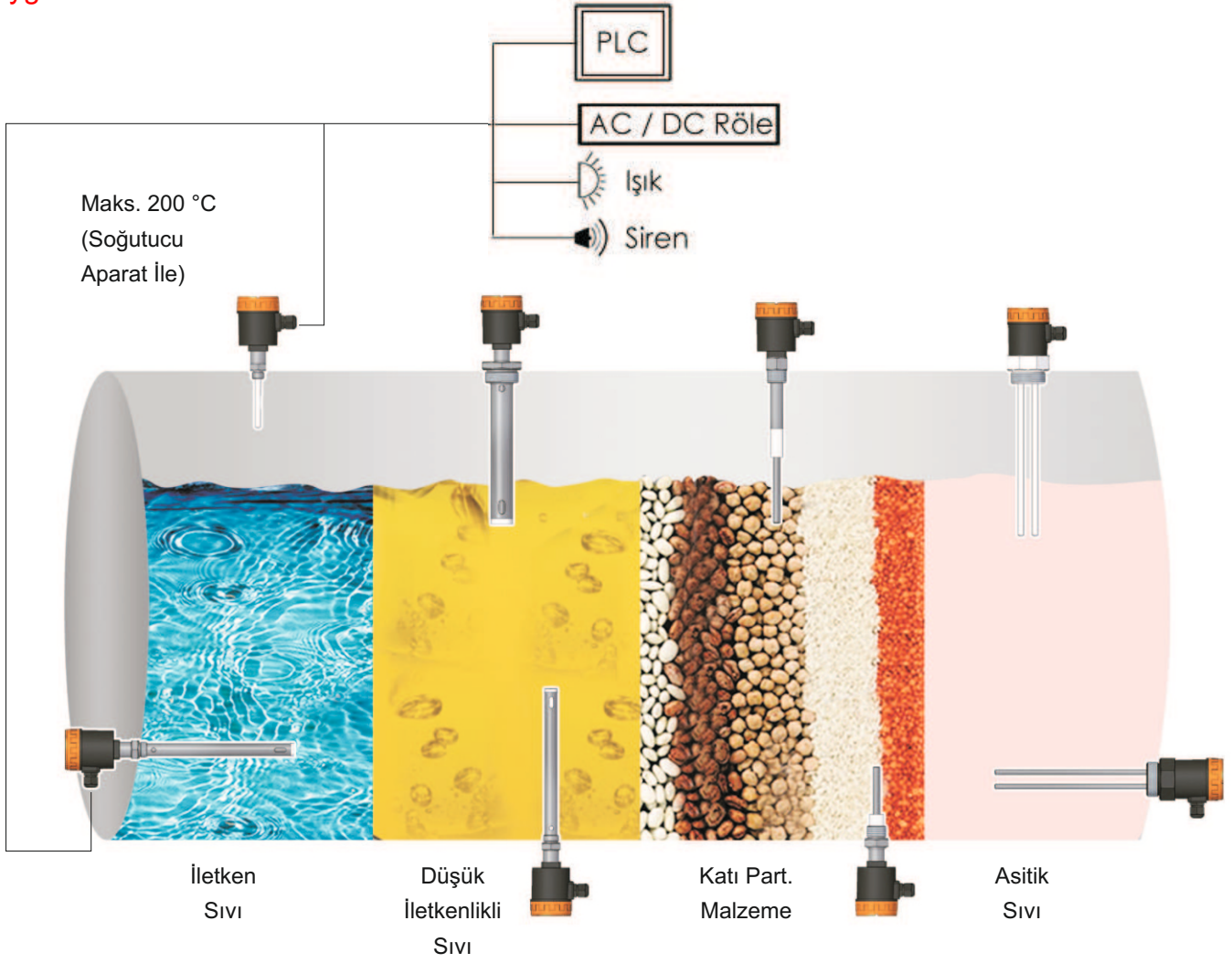
O halde özellikle mesafe ölçümlerinde artık kapasiteden çok empedans ölçmek çok daha doğru sonuç vermektedir.



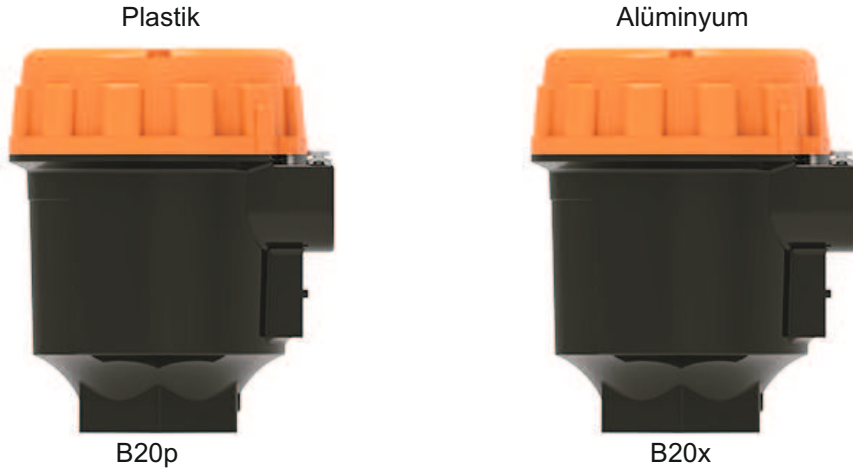
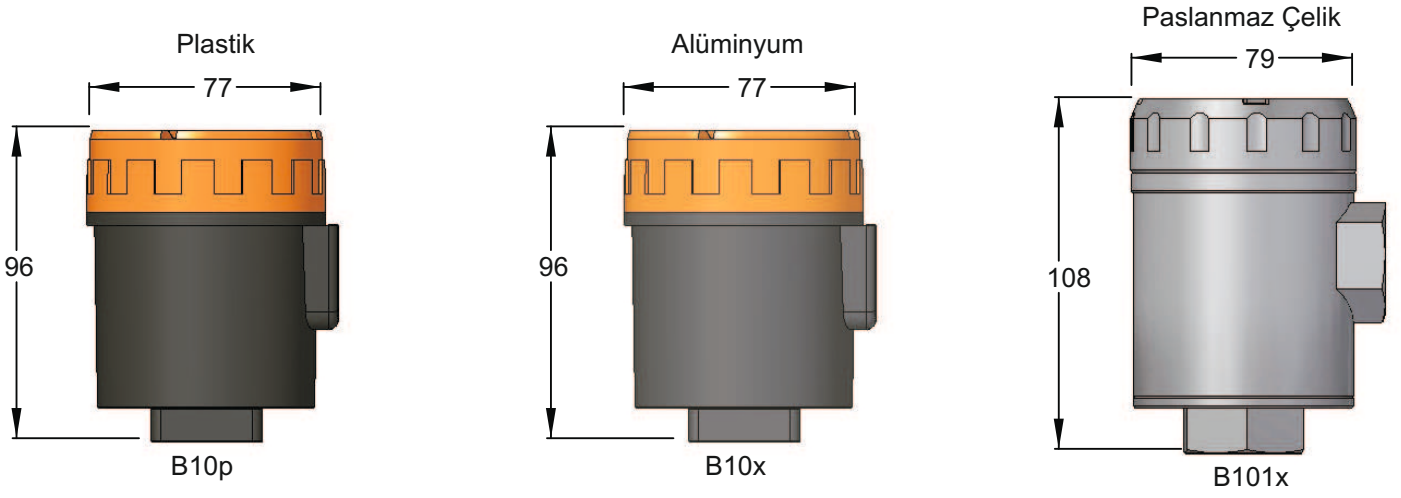
Üretimde olan tüm modellerimizde uzunluğa bağlı olarak 10 KHz...250KHz aralığında uyarım uygulanmaktadır. $(\Phi = 2 \times p \times f)$ İletkenlik bileşeni (R) etkisinin doğrusallık hatasına sebebiyet vermesi elektronik devre tasarımı ve mekanik tasarım ile engellenmiştir. 1ppm değerinden az ve sıfır kabul edilebilir bir değere düşürülmüştür.



Uygulama Örnekleri:

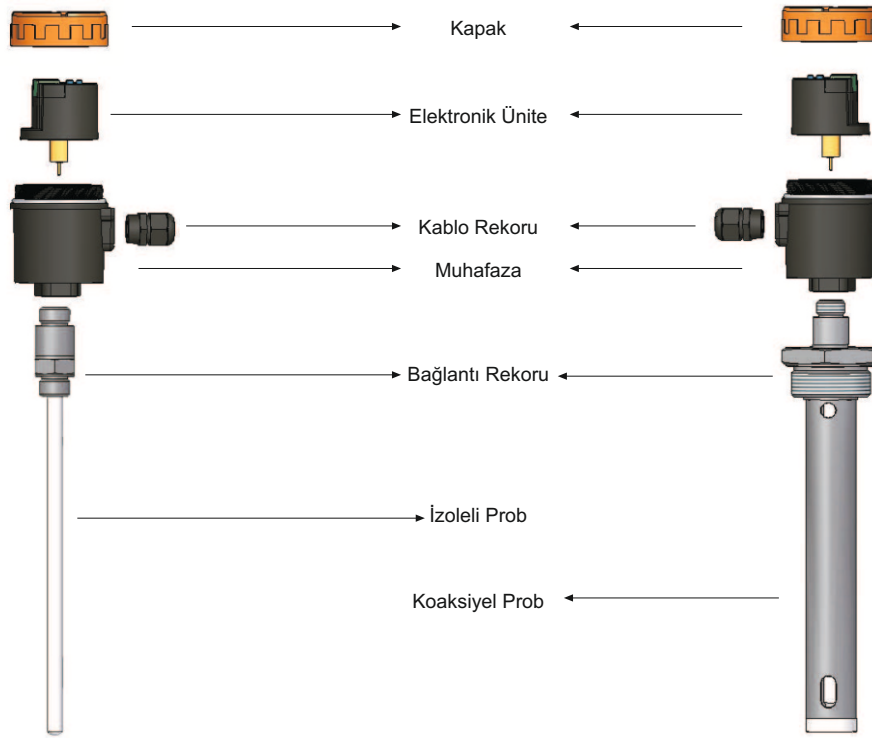


Muhafaza :



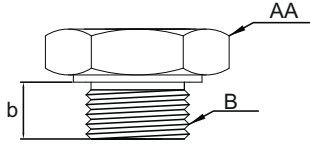
SİPARİŞ KODU	TİP	MALZEME	KORUMA SINIFI	SICAKLIK (°C)	BOYUT a x b x c (mm)
050	B10p	Plastik (PBT)	IP 65	(-) 40...(+) 150	96 x 77
016	B20p	Plastik (PBT)	IP 65	(-) 40...(+) 150	132 x 104
333	B10x	Alüminyum	IP 65	(-) 40...(+) 150	96 x 77
378	B20x	Alüminyum	IP 66	(-) 40...(+) 200	132 x 104
102	B101x	Pas. Çelik	IP 65	(-) 40...(+) 150	108 x 79

Parçalar :



Mekanik Bağlantı :

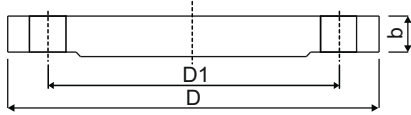
Dişli



(ISO228-1)

Sipariş Kodu	Ölçü B	AA (mm)	Diş Boyu b (mm)
004	R 1/2"	27	14
005	R 3/4"	32	14
006	R 1"	41	23
007	R 1 1/4"	51	23
008	R 1 1/2"	60	23
009	R 2"	70	23

Flanşlı



(ISO1092-1)

Sipariş Kodu	PN 16	D (mm)	D1 (mm)	b (mm)
103	DN 25	165	85	16
106	DN 50	165	115	18

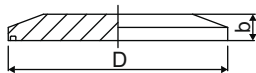
(ISO1092-1)

Sipariş Kodu	PN 40	D (mm)	D1 (mm)	b (mm)
303	DN 25	115	85	18
304	DN 32	140	100	20
306	DN 50	165	125	20
308	DN 80	200	160	20
309	DN 100	235	190	24

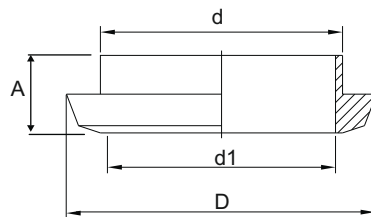
(ANSI B16.5)

Sipariş Kodu	150 LBS	D (mm)	D1 (mm)	b (mm)
606	DN 50	152,4	121	19
607	DN 65	177,8	139,7	22,2
608	DN 80	190,5	152,4	23,8
609	DN 100	228,6	157,2	23,8

Clamp



Dairy



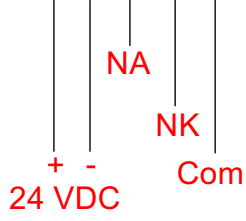
(ISO2852)

Sipariş Kodu	Ölçü	D (mm)	b (mm)
851	DN 32	50,5	15
852	DN 50	64	17
853	DN 65	91	17

Sipariş

Kodu	Ölçü	Ölçü	D (mm)	d1 (mm)	A (mm)
870	DN 40	DN 40	56	48	13
871	DN 50	DN 50	68	61	14
872	DN 100	DN 100	121	114	20

Elektrik Bağlantısı:



Tuş Tanımlama ve Kalibrasyon :

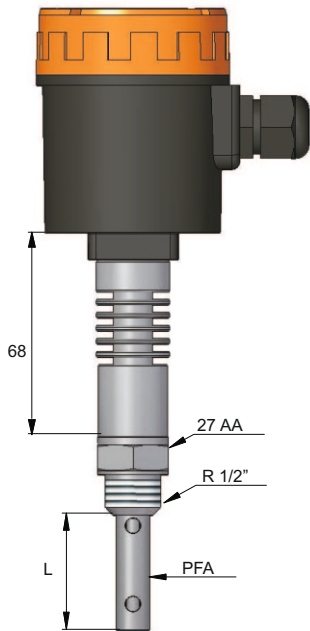
- * RlyLED: Normal çalışma sırasında "Röle aktif" ; Kalibrasyon sırasında işlemin devam ettiği anlamına gelir. Normal çalışma modunda –röle aktif ise– sürekli, kalibrasyon modunda kesikli yanar. Kırmızı renklidir.
- * PwrLED: Normal çalışma sırasında sensör arızası olmadığı, kalibrasyon sırasında ise "istenilen ölçme değerinin, hafızaya yüklendiği" anlamına gelir. Flaş yaparak çalışır. Sürekli yanıyor olması, arıza işaretidir. Yeşil renklidir.
- * CAL - S Butonu: Kalibrasyon sırasında, " Yüksek seviye-Span-" değerini almak için kullanılır.
- * CAL - Z Butonu: Kalibrasyon sırasında, " Düşük seviye-Sıfır-" değerini almak için kullanılır.
- * TST Butonu: Normal çalışma sırasında, "Röle Test" ; Kalibrasyon sırasında, daha önce S ve Z butonları ile alınmış, Sıfır ve Span değerlerini "kalıcı belleğe" kaydetme işlevini yapar.
- * LVL - C Potu: Röle tetikleme noktasını, Sıfır-Span değerleri arasında ayarlar.
- * LVL - F Potu: Tetikleme noktası için "ince ayar" görevi yapar. Ayar sahası, "C Potu" ile ayarlanmış noktanın \pm % 5 'i kadardır (toplam % 10).
- * DIF Potu: "C/F Potu" ile aktif edilmiş olan rölenin, "Bırakma" seviyesini ayarlar. Ayarlanabileceği en yüksek değer, "Z ve S" ile belirlenmiş çalışma bölgesinin yarısı (% 50) kadardır. Yani, DIF Potu % 100 iken, eğer röle çekili ise , bırakması için seviye, toplam skalanın yarısı kadar azalmış olmalıdır.

Kablolu Elektronik Ünite:

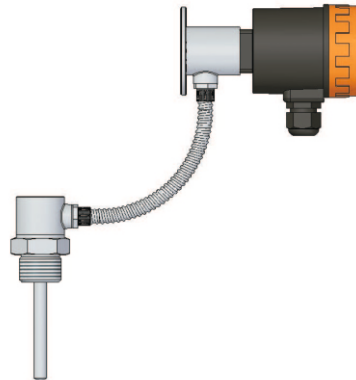
Sahada kolay kalibrasyon için dış şartlara karşı korumalı bir kablo kullanılarak elektronik ünite ile sensör kısmı ayrılabilir. Kullanılan kablonun özelliği ile kapasitif ölçüme bir etkisi bulunmadan kullanıcıya montaj kolaylığı sağlamaktadır.

Soğutucu:

Maks. 200 °C için



Örnek Model :

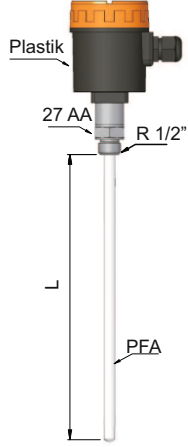


İLETKENSİVİLLAR

Örnek Modeller:

ECAS 101

Komple İzoleli Prob
İletken Tank



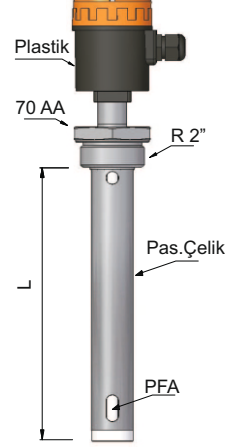
L= 250 mm. (Std) Maks. 4 m.

(-) 1 bar...(+) 100 bar

(-) 40 °C...(+) 150 °C

ECAS 102

Komple İzoleli Koaksiyel Prob
Yalıtkan Tank



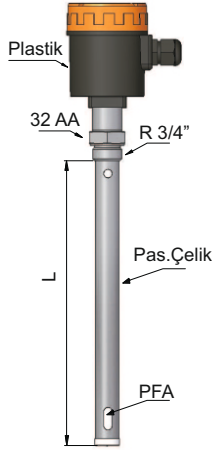
L= 250 mm. (Std) Maks. 4 m.

(-) 1 bar...(+) 100 bar

(-) 40 °C...(+) 150 °C

ECAS 103

Komple İzoleli Koaksiyel Prob
Yalıtkan Tank



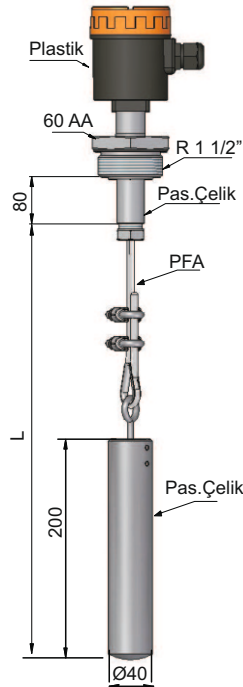
L= 250 mm. (Std) Maks. 1 m.

(-) 1 bar...(+) 100 bar

(-) 40 °C...(+) 150 °C

ECAS 107

Komple İzoleli Halat
İletken Tank



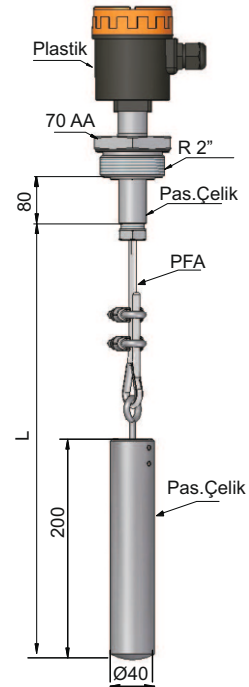
L= 1 m. (Std) Maks. 16 m.

(-) 1 bar...(+) 60 bar

(-) 40 °C...(+) 150 °C

ECAS 107

Komple İzoleli Halat
İletken Tank



L= 1 m. (Std) Maks. 32 m.

(-) 1 bar...(+) 60 bar

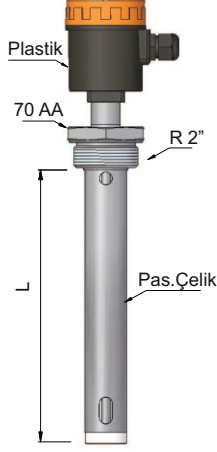
(-) 40 °C...(+) 150 °C

DÜŞÜK İLETKENLİK İSİVİLLER

Örnek Modeller:

ECAS 202

İzolesiz Koaksiyel Prob
İletken / Yalıtkan Tank

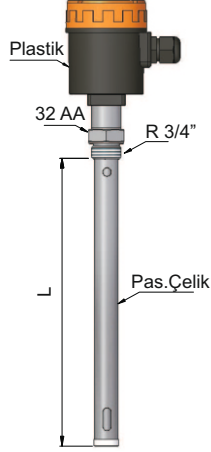


L= 250 mm. (Std) Maks. 4 m.

(-) 1 bar...(+) 100 bar
(-) 40 °C...(+) 150 °C

ECAS 203

İzolesiz Koaksiyel Prob
İletken / Yalıtkan Tank

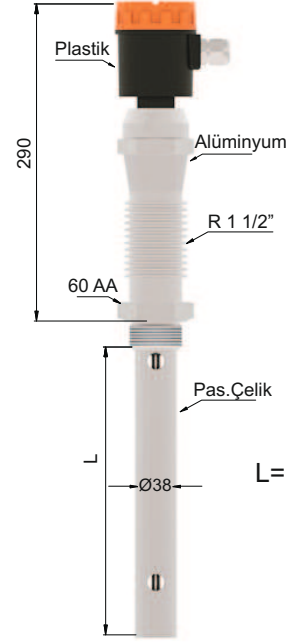


L= 250 mm. (Std) Maks. 1 m.

(-) 1 bar...(+) 100 bar
(-) 40 °C...(+) 150 °C

ECAS 20S

İzolesiz Koaksiyel Prob
İletken / Yalıtkan Tank

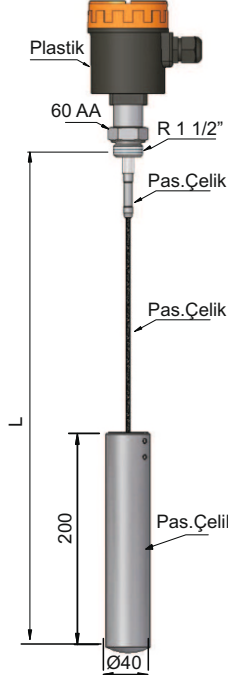


L= 250 mm. (Std) Maks. 4 m.

(-) 1 bar...(+) 25 bar
(-) 40 °C...(+) 400 °C

ECAS 204

İzolesiz Halat
İletken Tank

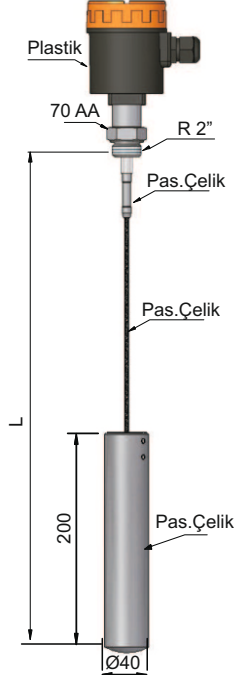


L= 1 m. (Std) Maks. 16 m.

(-) 1 bar...(+) 60 bar
(-) 40 °C...(+) 150 °C

ECAS 204

İzolesiz Halat
İletken Tank

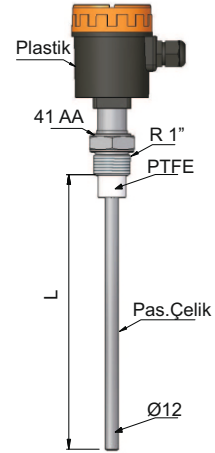


L= 1 m. (Std) Maks. 32 m.

(-) 1 bar...(+) 60 bar
(-) 40 °C...(+) 150 °C

ECAS 205

İzolesiz Prob
İletken Tank



L= 250 mm. (Std) Maks. 6 m.

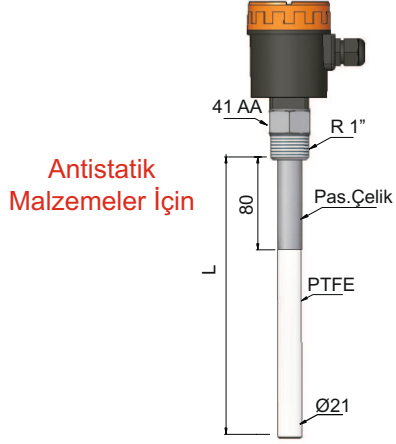
(-) 1 bar...(+) 60 bar
(-) 40 °C...(+) 150 °C

KATIPARTİKÜLLÜ SIVILAR

Örnek Modeller:

ECAS 301

Komple İzoleli Prob
İletken Tank

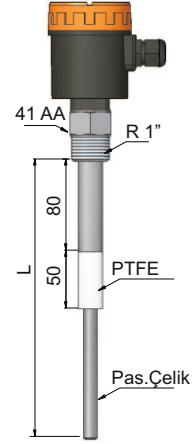


L= 250 mm. (Std) Maks. 1 m.

(-) 1 bar...(+) 25 bar
(-) 40 °C...(+) 150 °C

ECAS 305

İzolesiz Prob
İletken Tank

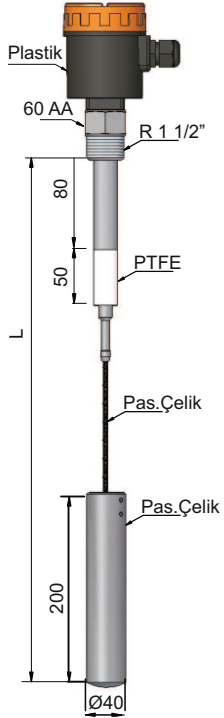


L= 250 mm. (Std) Maks. 6 m.

(-) 1 bar...(+) 25 bar
(-) 40 °C...(+) 150 °C

ECAS 304

İzolesiz Halat
İletken Tank

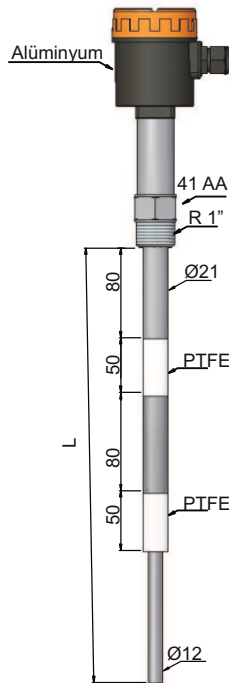


L= 1000 mm. (Std) Maks. 16 m.

(-) 1 bar...(+) 25 bar
(-) 40 °C...(+) 150 °C

ECAS 30D

İzolesiz Çift Kademeli Prob
Yalıtkan Tank

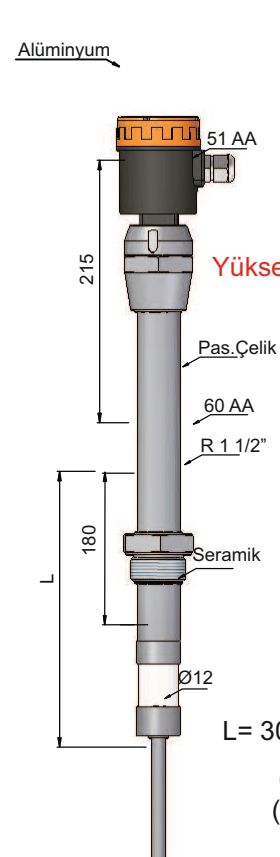


L= 380 mm. (Std) Maks. 1 m.

(-) 1 bar...(+) 25 bar
(-) 40 °C...(+) 200 °C

ECAS 30S

Seramik İzoleli Prob
İletken Tank



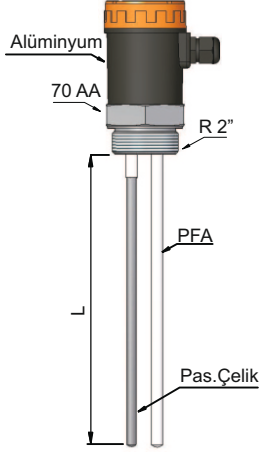
L= 300 mm. (Std) Maks. 4 m.

(-) 1 bar...(+) 25 bar
(-) 40 °C...(+) 400 °C

Y A P I Ş K A N v e A S İ T / B A Z İ K S İ V İ L A R

Örnek Modeller:

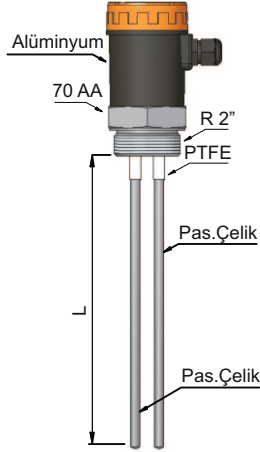
ECAS 408A
Çift Prob (Teki İzoleli)
İletken / Yalıtkan Tank



L= 250 mm. (Std) Maks. 4 m.

(-) 1 bar...(+) 100 bar
(-) 40 °C...(+) 150 °C

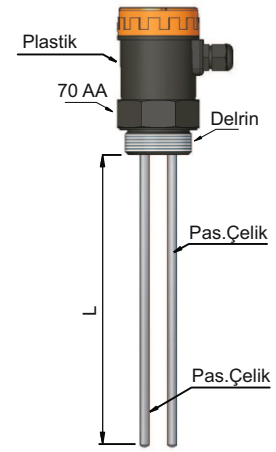
ECAS 408B
Çift Prob (İzolesiz)
İletken / Yalıtkan Tank



L= 250 mm. (Std) Maks. 6 m.

(-) 1 bar...(+) 60 bar
(-) 40 °C...(+) 150 °C

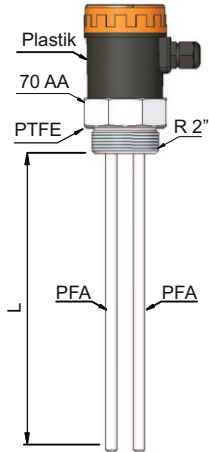
ECAS 408B
Çift Prob (İzolesiz)
İletken / Yalıtkan Tank



L= 250 mm. (Std) Maks. 6 m.

(-) 1 bar...(+) 25 bar
(-) 20 °C...(+) 80 °C

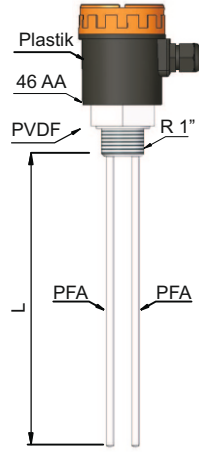
ECAS 408T
Çift Prob (İzoleli)
İletken / Yalıtkan Tank



L= 250 mm. (Std) Maks. 1 m.

(-) 1 bar...(+) 60 bar
(-) 40 °C...(+) 150 °C

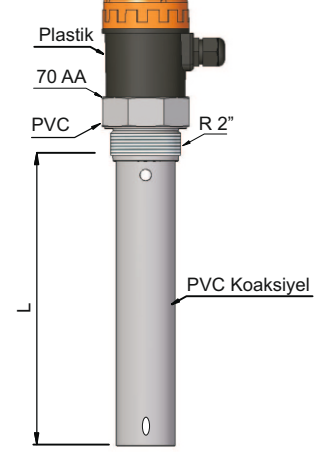
ECAS 408Tm
Çift Prob (İzoleli)
İletken / Yalıtkan Tank



L= 250 mm. (Std) Maks. 1 m.

(-) 1 bar...(+) 60 bar
(-) 40 °C...(+) 150 °C

ECAS 408Tp
Çift Prob (İzoleli PVC Koaksiyel)
İletken / Yalıtkan Tank



L= 250 mm. (Std) Maks. 1 m.

(-) 1 bar...(+) 6 bar
(-) 40 °C...(+) 60 °C

Sipariş Şekli: Kodlamada örnek modelleri dikkate alabilirsiniz!

1 MODEL ECAS

İletken Sıvılar.....	1	Katı Partiküllü Malzemeler.....	3
Düşük İletkenlikli Sıvılar.....	2	Yapışkan ve Asit/Bazik Sıvılar.....	4

2 SERTİFİKA

Yok	0	(EN10204-3-1) Malzeme Sertifikasyonu.....	1
-----------	---	---	---

3 PROB TİPİ (MAKSİMUM BOY)

Tek Prob - İzoleli (Maks. 4 m.).....	1	Çift Prob - Tek İzoleli (Maks. 4 m.).....	8A
Tek Prob - Koaksiyelli (Maks. 4 m.) Ø38.....	2	Çift Prob - İzolesiz (Maks. 6 m.).....	8B
Tek Prob - İnce Koaksiyelli (Maks. 1 m.) , Ø21.....	3	Çift Prob - Çift İzoleli (Maks. 4 m.)	8T
Halat - İzolesiz (Maks. 32 m.).....	4	Çift Prob - Çift İzoleli , PVC Koaksiyelli (Maks. 4 m.)	8Tp
Tek Prob - İzolesiz (Maks. 6 m.).....	5	Çift Prob İnce - Çift İzoleli (Maks. 1 m.)	8Tm
Tek Prob - Yüksek Sıcaklık (Maks. 4 m.).....	6	Seramik İzoleli Prob (Maks. 4 m.).....	S
Halat - İzoleli (0...32 m.).....	7	Çift İzoleli Prob (Maks. 4 m.).....	D
		Özel.....	x

4 PROB ÇAPI (Ø)

..... mm	Özel.....	x
----------	-----------	---

5 DALMA BOYU

.....mm

6 PROSES SICAKLIĞI

Standart 150 °C.....	0	Kriyojenik Tanklar İçin (-) 196 °C.....	2
Soğutucu Aparat İle 200 °C.....	1	Peek İzolasyon İle 230 °C	3
		Seramik İzolasyon İle 400 °C	4

7 BAĞLANTI

<u>Rekor (ISO 228-1)</u>	<u>Clamp (ISO 2852)</u>	<u>ISO Flanş (1092-1)</u>	<u>ASA Flanş (B16.5)</u>
R 1/2"004	DN 25 - PN 16 ... 851	DN 25 - PN 40 ... 103	DN 50 - 150lb ... 606
R 3/4"005	DN 32 - PN 16 ... 852	DN 32 - PN 40 ... 104	DN 65 - 150lb ... 607
R 1"006	DN 50 - PN 16 ... 853	DN 50 - PN 40 ... 106	DN 80 - 150lb ... 608
R 1 1/2".....008		DN 80 - PN 40 ... 108	DN 100 - 150lb ... 609
R 2"009		DN 100 - PN 16 ... 109	
1/2" NPT.....54			
3/4" NPT.....55			

8 ÇIKIŞ

Röle Çıkışlı NA/NK (5A).....	11	Özel.....	x
------------------------------	----	-----------	---

9 MUHAFAZA

Plastik Muhafaza , B10p	050	Alüminyum Muhafaza , B20x	378
Plastik Muhafaza , B20p	016	Pas.Çelik Muhafaza , B101x.....	102
Alüminyum Muhafaza , B10x	333	Özel.....	x

10 İZOLASYON MALZEMESİ

PBT.....	65	Polyamid.....	69
PTFE.....	66	Seramik.....	70
PFA.....	67	Kauçuk.....	81
PEEK.....	68	FKM.....	84
		Özel.....	x

11 BAĞLANTI MALZEMESİ

316 Paslanmaz Çelik	02	Delrin.....	63
Pirinç.....	41	PVDF.....	64
PVC.....	61	PBT.....	65
Polipropilen.....	62	PTFE.....	66
		Özel.....	x

12 ELEKTRİK BAĞLANTISI

Klemensli.....	00	Özel.....	x
----------------	----	-----------	---

13 OPSİYONEL

Yok.....	/ 0	Ayrı Elektronik Ünite.....	/ S
		Duvar Aparatı.....	/ W
		Özel.....	/ x

ÖRNEK

ECAS 101 - Ø 10 - 300 mm - 0 - 006 - 11 - 000 - 66 - 02 - 00 0
İletken sıvılar için, L= 300 mm, R 1", Röle Çıkışlı, Alüminyum Muhafazalı , Ø 10 Prob