



- Çok Küçük Yapı
- Kolay Montaj
- 1 µm'den 100 µm'ye Kadar Çözünürlük
- Yüksek Doğruluk ve Tekrarlanabilirlik
- 100 Metreye Kadar Ölçüm
- Toz, Yağ ve Neme Duyarsız
- Sağlam Alüminyum Gövde
- IP67 Koruma Sınıfı

MLS 130 manyetik okuyucu sensörler, çok küçük ebatları sayesinde en dar alanlara dahi montaj edilebilmektedir.

Siparişlerde, standart olarak okuyucu sensörün ardından 30 cm uzunluğunda kablo, kabloya lehimlenmiş erkek soket ve soketin karşılığı olan dişi soket gönderilir.

Siparişlerde opsiyonel olarak istenilen ölçülerde kablo verilebilir ve bu kablo karşılık sokete lehimlenebilir. Kablonun diğer ucuna da bir soket lehimlenebilir.

MLS 130 manyetik okuyucu sensörlerin kullanım alanlarına örnek olarak torna, freze, bohrwerk, vargel, pvc kesim makineler, ağaç işleme makineleri, presler, tekstil makineleri, mermer makineleri, testereler, robotlar vb. verilebilir.

Teknik Özellikler

Çözünürlük	1µm, 5µm, 10µm, 25µm, 50µm, 62.5µm, 80µm, 100µm (Opsiyonel farklı çözünürlükler gerçekleştirilebilir)
Çıkış Tipi	Push-Pull veya TTL RS422 Line Driver
Çıkış Sinyalleri	A, /A, B, /B, Z, /Z (Kare Dalga)
Çektiği Akım	Maksimum 40 mA / Kanal
Besleme Gerilimi	10..30 VDC veya 5 VDC
Dış Gövde Yapısı	Alüminyum
Sensör-Bant Çalışma Mesafesi (maks)	0,1 mm ile 2 mm
Çalışma Hızı	3 m/s
Tekrarlanabilirlik	± 1 Pulse
Çalışma Ortam Sıcaklığı	-25 ile +85°
Koruma Sınıfı	IP67

Standart Sipariş



Opsiyonel Sipariş *



* Sokete istenilen ölçüde kablo lehimlenmiş. Kablonun diğer ucuna da soket bağlanabilir.

Sipariş Detayı

Manyetik Bant

B5
B2

Besleme Voltajı ve Çıkış Sinyali

TTL : 5VDC Besleme Gerilimi,
5 VDC TTL RS422 Line Driver Sinyal Çıkışı
PP : 10...30 VDC Besleme Gerilimi,
10...30 VDC Push-Pull Sinyal Çıkışı
HTL : 10...30 VDC Besleme Gerilimi,
5 VDC TTL RS422 Line Driver Sinyal Çıkışı
HPL : 5...30 VDC Besleme Gerilimi,
5...30 VDC Push-Pull Sinyal Çıkışı

Kablo Uzunluğu

3M : 3 Metre
3.5M : 3,5 Metre
4M : 4 Metre
5M : 5 Metre
6M : 6 Metre
7M : 7 Metre
8M : 8 Metre
9M : 9 Metre
10M : 10 Metre
15M : 15 Metre
*Diğer seçenekler için sorunuz.

MLS130 - X X - X X - X X X - X - X X - X

Model

Çözünürlük

01 : 1µm | 05 : 5µm
10 : 10µm | 25 : 25µm
62 : 62,5µm | 80 : 80µm
100 : 100µm

Sinyal Çıkış Tipleri

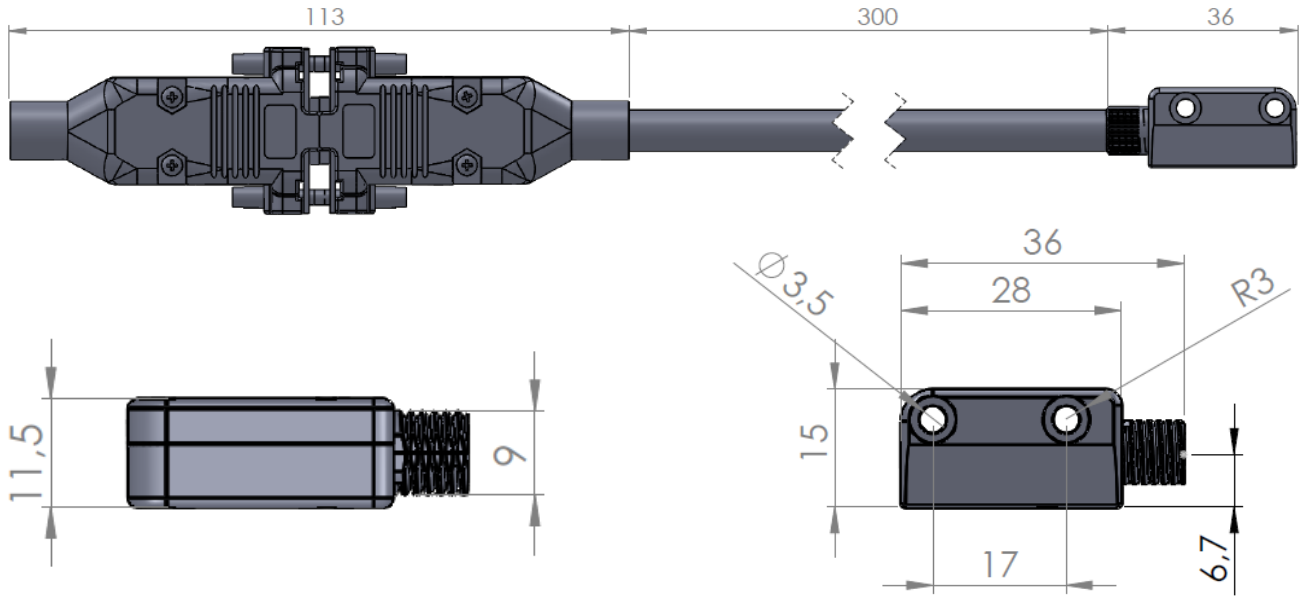
2 : A, B | 3 : A, B, Z
4 : A, /A, B, /B | 6 : A, /A, B, /B, Z, /Z

Kablo Tipi

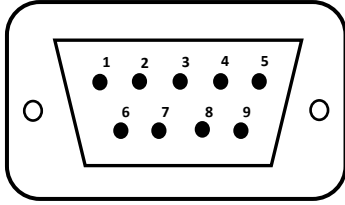
C : Kablolu
S : Spiralli

Standart: B5 bant için 5mm'de bir veya B2 bant için 2 mm'de bir Z Referans Sinyali
Opsiyonel: Tek Z referans Sinyali

Mekanik Ölçüler



Pin Bağlantıları



*Diğer soket çeşitleri için bkz.

Pin Numarası	Kablo Rengi	Sinyal
1	SARI	A
2	BEYAZ	/B
3	KIRMIZI	BESLEME GERİLİMİ
4	SİYAH	0 V
5	MAVİ	/A
6	YEŞİL	B
7	GRİ	/Z
8	PEMBE	Z
9	SHIELD	GROUND

MLS 130 + B Serisi Manyetik Bant



MLS 130 + PS2 İnce Profil



*Diğer soket bağlantıları

S41 Soket

Pin Numarası	Kablo Rengi	Sinyal Adı
1	KIRMIZI	POWER SUPPLY
2	SİYAH	0 V
3	SARI	A
4	PEMBE	Z
5	YEŞİL	B
6	BEYAZ	/B
7	GRİ	/Z
8	MAVİ	/A
9	-	-

S87 Soket

Pin Numarası	Kablo Rengi	Sinyal Adı
1	-	-
2	KIRMIZI	POWER SUPPLY
3	SİYAH	GROUND
4	MAVİ	/A
5	SARI	A
6	BEYAZ	/B
7	GRİ	/Z
8	PEMBE	Z
9	YEŞİL	B

S86 Soket

Pin Numarası	Kablo Rengi	Sinyal Adı
1	PEMBE	Z
2	YEŞİL	B
3	SARI	A
4	-	-
5	SİYAH	GROUND
6	GRİ	/Z
7	BEYAZ	/B
8	MAVİ	/A
9	KIRMIZI	POWER SUPPLY

S71 Soket

Pin Numarası	Kablo Rengi	Sinyal Adı
1	SİYAH	GROUND
2	MAVİ	/A
3	BEYAZ	/B
4	GRİ	/Z
5	KIRMIZI	POWER SUPPLY
6	SARI	A
7	YEŞİL	B
8	PEMBE	Z
9	-	-

S50 ve S58 Soket

Pin Numarası	Kablo Rengi	Sinyal Adı
1	PEMBE	Z
2	GRİ	/Z
3	KIRMIZI	POWER SUPPLY
4	-	-
5	SİYAH	GROUND
6	SARI	A
7	MAVİ	/A
8	BEYAZ	/B
9	YEŞİL	B

S42 Soket (SINO BAĞLANTI)

Pin Numarası	Kablo Rengi	Sinyal Adı
1	MAVİ	/A
2	SİYAH	GROUND
3	BEYAZ	/B
4	-	-
5	GRİ	/Z
6	SARI	A
7	KIRMIZI	POWER SUPPLY
8	YEŞİL	B
9	PEMBE	Z

S57 Soket

Pin Numarası	Kablo Rengi	Sinyal Adı
1	SARI	A
2	MAVİ	/A
3	-	-
4	PEMBE	Z
5	GRİ	/Z
6	-	-
7	-	-
8	SİYAH	GROUND
9	-	-
10	YEŞİL	B
11	BEYAZ	/B
12	-	-
13	-	-
14	-	-
15	KIRMIZI	POWER SUPPLY

S43 Soket

Pin Numarası	Kablo Rengi	Sinyal Adı
1	SARI	A
2	MAVİ	/A
3	YEŞİL	B
4	BEYAZ	/B
5	PEMBE	Z
6	GRİ	/Z
7	-	-
8	-	-
9	KIRMIZI	POWER SUPPLY
10	-	-
11	SİYAH	GROUND
12	-	-
13	-	-
14	-	-
15	SHIELD	GND