



- Optik ölçüm
- 50 mm ile 1000 mm arasında farklı ölçme boyları
- 1 μm 'ye kadar yüksek çözünürlük
- $\pm 10 \mu\text{m}$ doğruluk
- 5 bilyeli rulman sistemi
- Tek ya da çift conta koruması
- 5 VDC TTL quadrature mod ya da 1vpp sinüs çıkış sinyali
- Kolay montaj
- 60 m/dk hareket hızı

ALS serisi optik lineer enkoder sistemleri, kompakt dizaynı ile toz, talaş, pislik ve kesme sıvısı gibi etkenlerden korunmuştur. Cam cetvel ile optik olarak ölçüm prensibine sahip ALS4 serisi, 50 ile 1000 mm arasında ölçüm yapabilirler.

UYGULAMA ALANLARI

- Manuel Tezgahlar
- Abkant Pres ve Bükme Makineleri
- Robotik / Materyal Ambalajlama
- Lineer Yataklama Sistemleri
- Otomasyon ve Robotik Uygulamalar
- Tekstil Makineleri
- Transfer Makineleri
- Torna, Freze
- Ağaç İşleme Makineleri vs.

TEKNİK ÖZELLİKLER

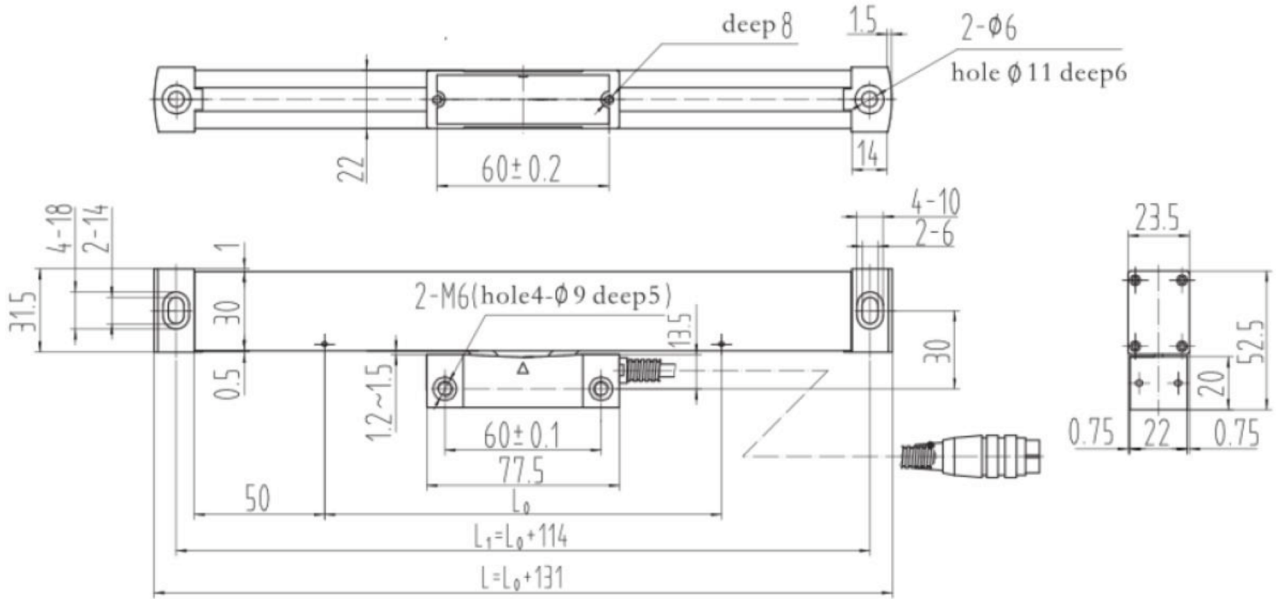
Ölçme Tipi	Optik	Referans Noktası	50 mm'de bir
Ölçme Boyları	50 mm ile 1000 mm arasında farklı ölçme boyları	Gövde Malzemesi	Alüminyum
Çözünürlük	1 μm , 5 μm veya 1Vpp sinüs	Çalışma sıcaklığı	0°C...50 °C
Sinyal Periyodu	20 μs	Depolama Sıcaklığı	-20°C...70 °C
Doğruluk	$\pm 10 \mu\text{m}$	Koruma sınıfı	IP54
Tekrarlanabilirlik	± 1 pulse	*Elektriksel bağlantı	Spiralli kablo ve soket (TTL Sinyal için:D-SUB 9pin erkek soket / Sinüs sinyal için: M16/8pin dişi soket)
Max çalışma hızı	60m/dk	Max kablo uzunluğu	50-500mm (3m zırhlı kablo) 600-2000mm (5m zırhlı kablo)
Besleme Gerilimi	5 VDC		
Çıkış tipi	5V TTL veya 1Vpp Sinüs		

ELEKTRİKSEL BAĞLANTI

PİN NO	KABLO RENGİ	D-SUB 9 PİN SOKET	M16/8 PİN DİŞİ SOKET
		TTL SİNYAL	SİNÜS SİNYAL
1	BEYAZ	A	0°
2	KAHVE	/B	180°
3	KIRMIZI	+5VDC	+5VDC
4	SİYAH	0V-GND	0V-GND
5	MAVİ	/A	90°
6	YEŞİL	B	270°
7	SARI	/Z	Z
8	GRİ	Z	N/C

Yandaki tabloda sensörün çıkış sinyallerinin kablo renkleri ve pin bağlantıları verilmiştir. Eğer kontrol devresi uygunsa Line Driver sensörlerde çıkış sinyallerinin değerleri de (/A, /B, /Z) sisteme dahil edilmelidir. Kontrol devresi buna müsait değilse /A, /B, /Z sinyallerinin kabloları ayrı ayrı izole edilmiş şekilde sabitlenmelidir. Bu uçlarda da elektrik olduğu unutulmamalıdır.

MEKANİK ÖLÇÜLER



- L_0 : Ölçme Uzunluğu (mm) (50...1000 mm arasında farklı ölçme boyları)
 L_1 : Montaj Delikleri Arası Mesafe (mm)
 L : Gövde Uzunluğu (mm)

SİPARİŞ KODU

Model				Ölçme Boyları (Strok)
ALS 4	-	XX	-	50 mm ile 1000 mm arası farklı ölçme boyları
Çözünürlük				
01 : 1µm				
05 : 5µm				
S : Sinüsoidal				