



ORION ECHO ULTRASONIC LEVEL TRANSMITTER

ECHO

11. PARSHAL FLUME

Eğer Flow opsiyonu seçilmiş ise Main Value değeri parshal flume'un akış hızını gösterir, m³/s, Lt/s, F3/s ve Gl/s. Main Value değeri görünürken Yukarı-Aşağı tuşlarını kullanarak toplam sayacının olduğu göstergeye geçilir. Toplam sayaç ekranına ulaşıldığında ekranda, seçili olan ölçüm birimine göre, TOTAL m³, TOTAL F3 veya TOTAL GL ve alt satırda da değeri görünür. Ayarlardan seçilen ölçüm değeri Lt/s iken de sayaç değeri m³ olarak görünür. m³ gösterim için 1 decimal, Feet 3 ve Galon için gösterilen değer decimal noktasızdır. Parshal flume, seçilen gösterim birimi ne olursa olsun (litre, Feet3, Galon) sayacı, 999999.9 m³'e kadar sayıp sıfıra döner. Sayacı manuel olarak sıfırlamak için, ölçüm olarak parshal flume seçeneklerinden birisi seçili ise, sol ok tuşuna iki saniye kadar basılı tutulur. Ekrana RESET METERS yazısı çıkıp flash yapar. Ekran flash yaparken E tusuna basılırsa sayaç sıfırlanır, ve ekranda PARSHAL RESET yazar. Vazgeçilmek istenirse ekran flash yaparken E tusundan başka bir tuşa basılabilir, veya cihaz 4 saniye hiçbir tuşa basılmazsa normal çalışmaya döner.

13. COMMUNICATION SETUP (HABERLEŞME AYARLARI)

Haberleşme ayarları iki kısımda yapılmaktadır. Birincisi Modbus (Standart) için E ve Aşağı ok tuşuna ekranda MODBUS SETUP yazısını görene kadar basın. İkincisi Hart (Opsiyon) için Role ayar menüsünün devamındadır (menü diyagramında.)

13.1 MODBUS HABERLEŞME AYARLARI

13.1.1 Adress

Bu menüye kadar ok tuşlarını kullanarak gelin ve E tuşuna basın, Yukarı-Aşağı ok tuşlarını kullanarak modbus adresine 1 ila 32 arası bir değer verebilirsiniz.

13.1.2 Format

Bu menüye kadar ok tuşlarını kullanarak gelin ve E tuşuna basın, Yukarı-Aşağı ok tuşlarını kullanarak modbus formatını RTU ya da ASCII olarak değiştirebilirsiniz.

13.1.3 Baud

Bu menüye kadar ok tuşlarını kullanarak gelin ve E tuşuna basın, Yukarı-Aşağı ok tuşlarını kullanarak RS485 seri haberleşme portunun hızını ve paritesini 600 bps' den (odd-even-no parite) 38400 bps'e kadar değiştirebilirsiniz.

13.1.4 Register

Bu menüye kadar ok tuşlarını kullanarak gelin ve E tuşuna basın, Yukarı-Aşağı ok tuşlarını kullanarak Modbus register tipini "MODICON", "32BIT" ya da "NORMAL" tipte yapabilirsiniz.

13.2 HART HABERLEŞME AYARLARI

13.2.1 Hart Adress

Bu menüye kadar ok tuşlarını kullanarak gelin ve E tuşuna basın, Yukarı-Aşağı ok tuşlarını kullanarak cihaz hart adresine 1 den 32 ye kadar bir değer verebilirsiniz.

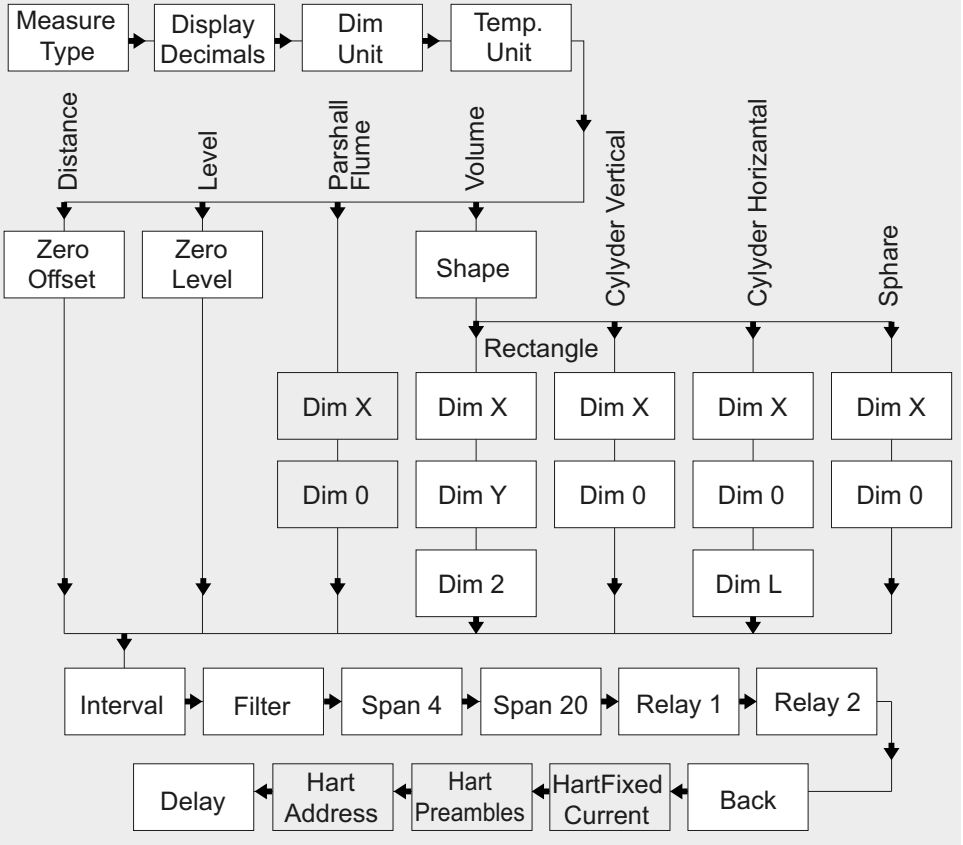
13.2.2 Hart Preambles

Bu menüye kadar ok tuşlarını kullanarak gelin ve E tuşuna basın, Yukarı-Aşağı ok tuşlarını kullanarak cihaza 1 den büyük Preambles değerini verebilirsiniz.

13.2.3 Hart Fixed Current

Bu menüye kadar ok tuşlarını kullanarak gelin ve E tuşuna basın, Yukarı-Aşağı ok tuşlarını kullanarak akım çıkışını sabitleyebilirsiniz.

12. MENÜ DİYAGRAMI



RS485 seri haberleşme portunun hızını ve paritesini 600 bps' den (odd-even-no parite) 38400 bps'e kadar değiştirebilirsiniz.

13.1.4 Register

Bu menüye kadar ok tuşlarını kullanarak gelin ve E tuşuna basın, Yukarı-Aşağı ok tuşlarını kullanarak Modbus register tipini "MODICON", "32BIT" ya da "NORMAL" tipte yapabilirsiniz.

13.2 HART HABERLEŞME AYARLARI

13.2.1 Hart Adress

Bu menüye kadar ok tuşlarını kullanarak gelin ve E tuşuna basın, Yukarı-Aşağı ok tuşlarını kullanarak cihaz hart adresine 1 den 32 ye kadar bir değer verebilirsiniz.

13.2.2 Hart Preambles

Bu menüye kadar ok tuşlarını kullanarak gelin ve E tuşuna basın, Yukarı-Aşağı ok tuşlarını kullanarak cihaza 1 den büyük Preambles değerini verebilirsiniz.

13.2.3 Hart Fixed Current

Bu menüye kadar ok tuşlarını kullanarak gelin ve E tuşuna basın, Yukarı-Aşağı ok tuşlarını kullanarak akım çıkışını sabitleyebilirsiniz.

14- SİPARIŞ KODLARI

ECH306L-24DC ULTRASONIC LEVEL TRANSMITTER & CONTROLLER

Supply Voltage: 24VDC, Signal Out: Analogue 4-20mA & 2 NO Relay Out 250V/1A & Modbus RS485, Accuracy: +/- 2 mm or +/- 0,2 % of set measuring range, Max Measurement Distance: 6M, Sensor Material: PP, Process Connection: M63X2, Process Temperature: -20°C to 80°C, Process pressure: 3Bar, Ambient Temperature: -20°C to 80°C, Sensor Protection class: IP68, Transmitter Protection Class: IP67, Transmitter Housing: PC-ABS

ECH308L-24DC ULTRASONIC LEVEL TRANSMITTER & CONTROLLER

Supply Voltage: 24VDC, Signal Out: Analogue 4-20mA & 2 NO Relay Out 250V/1A & Modbus RS485, Accuracy: +/- 2 mm or +/- 0,2 % of set measuring range, Max Measurement Distance: 8M, Sensor Material: PP, Process Connection: M63X2, Process Temperature: -20°C to 80°C, Process pressure: 3Bar, Ambient Temperature: -20°C to 80°C, Sensor Protection class: IP68, Transmitter Protection Class: IP67, Transmitter Housing: PC-ABS

ECH310L-24DC ULTRASONIC LEVEL TRANSMITTER & CONTROLLER

Supply Voltage: 24VDC, Signal Out: Analogue 4-20mA & 2 NO Relay Out 250V/1A & Modbus RS485, Accuracy: +/- 2 mm or +/- 0,2 % of set measuring range, Max Measurement Distance: 10M, Sensor Material: PP, Process Connection: M63X2, Process Temperature: -20°C to 80°C, Process pressure: 3Bar, Ambient Temperature: -20°C to 80°C, Sensor Protection class: IP68, Transmitter Protection Class: IP67, Transmitter Housing: PC-ABS

ECH312L-24DC ULTRASONIC LEVEL TRANSMITTER & CONTROLLER

Supply Voltage: 24VDC, Signal Out: Analogue 4-20mA & 2 NO Relay Out 250V/1A & Modbus RS485, Accuracy: +/- 2 mm or +/- 0,2 % of set measuring range, Max Measurement Distance: 12M, Sensor Material: PP, Process Connection: M63X2, Process Temperature: -20°C to 80°C, Process pressure: 3Bar, Ambient Temperature: -20°C to 80°C, Sensor Protection class: IP68, Transmitter Protection Class: IP67, Transmitter Housing: PC-ABS

ECH315L-24DC ULTRASONIC LEVEL TRANSMITTER & CONTROLLER

Supply Voltage: 24VDC, Signal Out: Analogue 4-20mA & 2 NO Relay Out 250V/1A & Modbus RS485, Accuracy: +/- 2 mm or +/- 0,2 % of set measuring range, Max Measurement Distance: 15M Sensor Material: PP, Process Connection: M63X2, Process Temperature: -20°C to 80°C, Process pressure: 3Bar, Ambient Temperature: -20°C to 80°C, Sensor Protection class: IP68, Transmitter Protection Class: IP67, Transmitter Housing: PC-ABS

ECH318L-24DC ULTRASONIC LEVEL TRANSMITTER & CONTROLLER

Supply Voltage: 24VDC, Signal Out: Analogue 4-20mA & 2 NO Relay Out 250V/1A & Modbus RS485, Accuracy: +/- 2 mm or +/- 0,2 % of set measuring range, Max Measurement Distance: 18M, Sensor Material: PP, Process Connection: M63X2, Process Temperature: -20°C to 80°C, Process pressure: 3Bar, Ambient Temperature: -20°C to 80°C, Sensor Protection class: IP68, Transmitter Protection Class: IP67, Transmitter Housing: PC-ABS

ECH-FLOW PARSHALL flow measurement software option Add on -F

ECH3XX-HART HART Communication option Add on -H

ECH3XX-PVDF PVDF Sensor material option Add on -PVDF Operating Temperature: -40°C to 90°C

ECH3XX-ALUMINIUM ALUMINIUM Housing material option Add on -A Protection Class: IP68

ECH3XX-S-70 Sensor wall mount kit option Add on L=70cm, SS304

ECH3XX-S-150 Sensor wall mount kit option Add on L=150cm, SS304

ECH-3XX-T Transmitter wall mount kit option Add on, SS304 (For Remote Sensor Application)

15- RESMİ UYGUNLUK

CE uygunluğu

EN 61000-6-4:2001 Generic emission standard. Industrial environments.

EN 61000-6-2:2005 Generic immunity standard. Industrial environment.

EN 61010-1:2001 Safety requirements for electrical equipment for measurement, control, and laboratory use.

16- UYARILAR VE GÜVENLİK

Seviye probu kılavuzunda ve IEC 1000-5-1, IEC 1000-5-2, IEC 1131-4 standartlarda tarif edildiği gibi monte edilmelidir. Montaj sırasında EN60204-1 makina güvenliği standardında belirtilen cihazı besleyen kaynak izoleli olmalı, yalnızca bir taraftan topraklanmalı, her iki enerji girişi de T tipi 1A sigorta ile korunmalı, sigorta çıkışına aşırı voltaj koruyucu uygun voltajlı varistor konulması gibi hususlar dikkate alınmalıdır. Bu montaj kurallarına uymak ve gerekli önlemleri almak kullanıcı sorumluluğundadır. Montaj hataları ve teknik özelliklerinin dışında kullanılması ile gerekli iş güvenliğinin alınmaması sonucu oluşan her türlü zarar ve ziyan kullanıcı sorumluluğundadır. İnsan hayatını tehlikeye atacak bir kontrol noktasında tek olarak kullanılmamalıdır. Aşırı güvenlik gerektiren kontrol noktalarında aynı ölçüm seviyesine birden fazla monte edilerek çok noktali kontrol yapılmalıdır. Yanlış algılama sonucu oluşan kaza ve zarardan imalatçı sorumlu değildir.

17- SINIRLI GARANTİ

Bu ürün kılavuzunda belirtildiği şartlarda kullanıldığı takdirde 2 yıl süre ile servis merkezimize gönderilmek koşuluyla garantimiz altındadır. Garanti mekanik zorlamalar sonucu oluşan her türlü çizik, ezik, eğiklik, kırılma gibi arızaları karşılamayacağı gibi bunun sonucunda oluşan arızaları da karşılamaz. Kullanıcı rekora uygun çapta kablo ile bağlantı yapmak ve rekoru sızdırmayacak şekilde sıkıca, cihazın kapağını sızdırmayacak şekilde sıkıca kapatmak kablo çıkış yönünü aşağıya gelecek şekilde ayarlamak zorundadır.

EKLER / HACİM HESAPLAMALARI

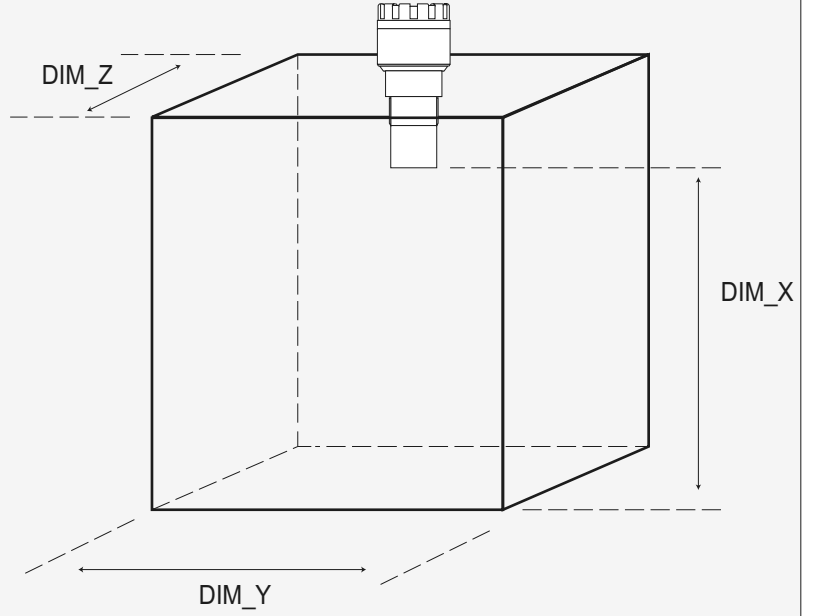
1-Dikdörtgen Prizma

$$\text{Volume} = (\text{DIM}_X - \text{Distance}) \times \text{DIM}_Y \times \text{DIM}_Z$$

DIM_X: Dikdörtgen şeklindeki deponun tabanının seviye sensörünün ucuna olan mesafesi.

DIM_Y: Dikdörtgen deponun genişliği.

DIM_Z: Dikdörtgen deponun uzunluğu

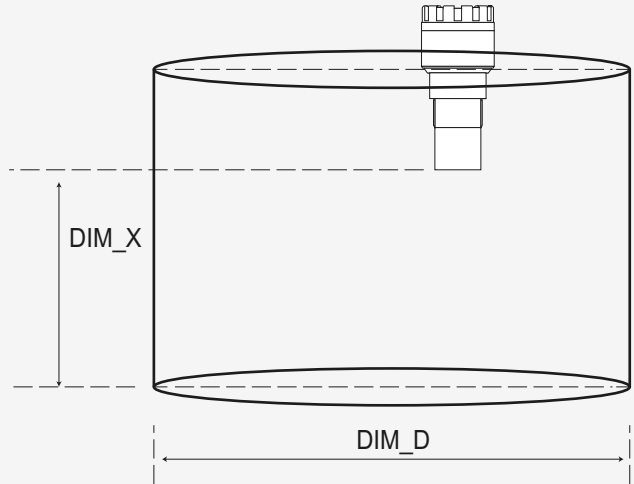


2-Silindir

$$\text{Volume} = (\text{DIM}_X - \text{Distance}) \times \pi \times \left(\frac{\text{DIM}_D}{2} \right)^2$$

DIM_X: Silindirin yüksekliği.

DIM_D: Silindir taban çapı.



3-Yatay Silindir

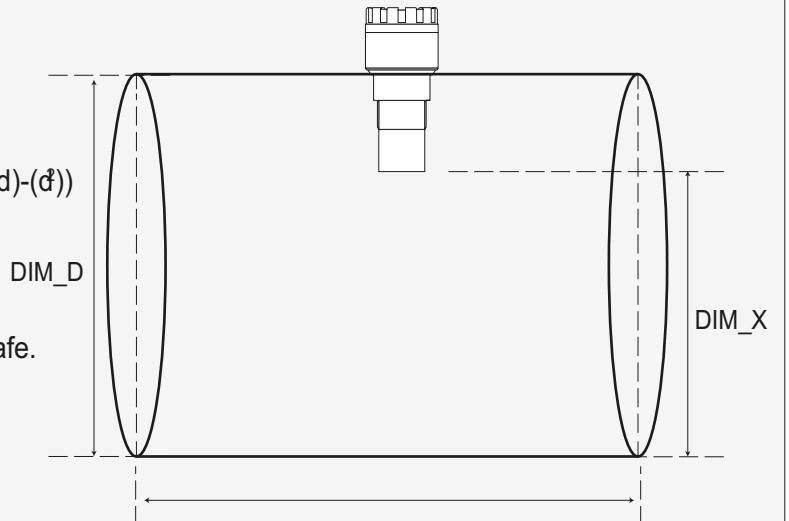
$$r = \frac{\text{DIM}_D}{2}$$

$$\text{Volume} = \text{DIM}_L \times \left(r^2 \times \arccos\left(\frac{r-d}{r}\right) - (r-d) \times \sqrt{(2rxr-d)-(d^2)} \right)$$

DIM_X: Sensörün ucundan tankın tabanına olan mesafe.

DIM_D: Silindirin Çapı.

DIM_L: Yatay silindirin uzunluğu.

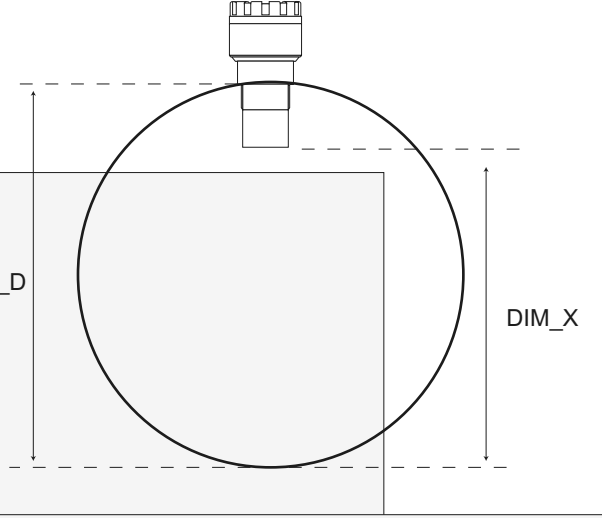


4-Küre

$h = \text{DIM_X} - \text{Distance}$

$$\frac{\pi}{3}$$

DIM_X : Sensörün ucundan tankın tabanına olan mesafe.
 DIM_D : Kürenin Çapı.



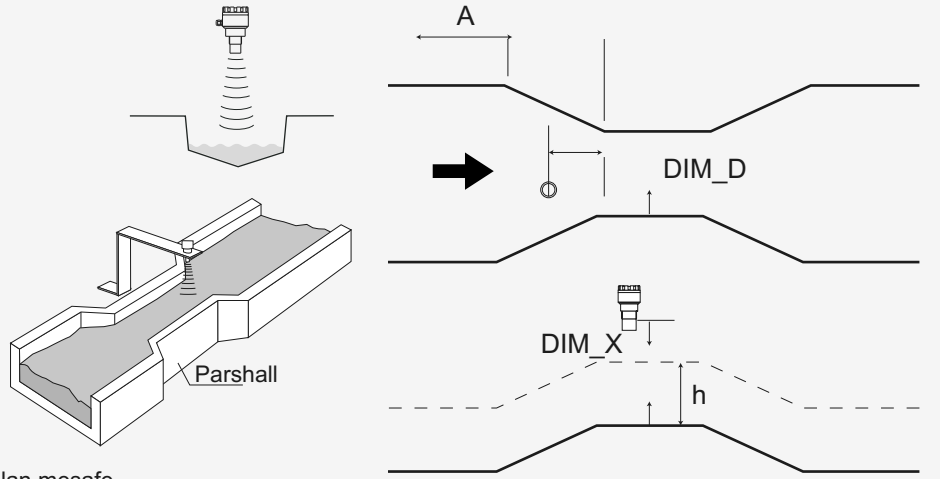
5-Parsahl Flume

$h = \text{DIM_X} - \text{Distance}$

$$\text{Flow} = 4 \times \text{DIM_D} \times h^{1.522 \times (\text{DIM_D}^{0.026})}$$

DIM_D : Kanalın genişliği.

DIM_X : Sensörün ucundan kanalın tabanına olan mesafe.



Güvenlik: Toprağı bağla



Koruma: Toprağı bağla