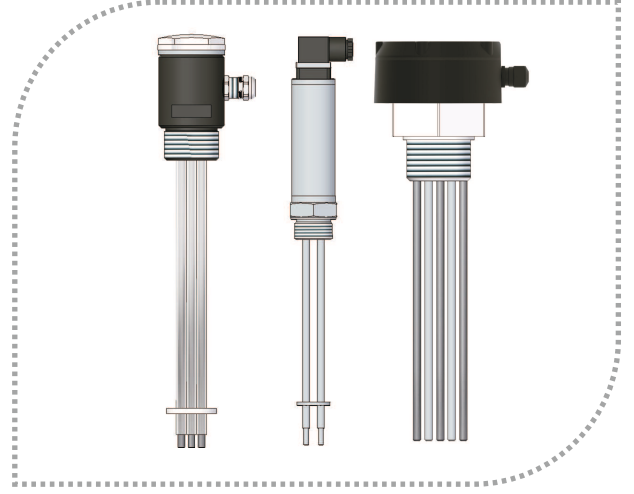


ELC Seviye şalterleri tank ve kazanların sıvı seviye kontrolünde kullanılmaktadır. Oynar parçası olmadığından kritik ortamlarda, katı partiküllü düşük yoğunluklu ve yüksek viskoziteli iletken sıvılarda kullanılabilir.

Çalışma Prensipleri :

Sıvı seviyesi, izole edilmiş elektrodun seviyesine geldiğinde elektrod ile sıvı arasında akım geçidi başlar veya durur. Güçlendirilen bu AC akımı bir röle devresi ile değerlendirilebilir.



ELC SEVİYE ŞALTERİ

İletkenlik Tip

ELC 21d, ELC 31d
ELC 21m, ELC 31m, ELC 41m, ELC 51m
ELC 21, ELC 31 , ELC 41
ELC 21p, ELC 31p, ELC 41p, ELC 51p

Avantajları :

- * Ekonomiktir
- * Pratik ve kolay montaj edilebilir
- * Oynar parçası yoktur



Uygulama Alanları :

Hidrofor uygulamaları, buhar kazanları su seviye kontrolü ve muhtelif iletken sıvı tankları için ekonomik ve güvenli bir çözümdür.

SEVİYE KONTROL RÖLESİ



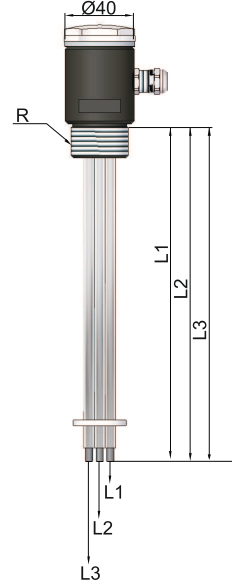
SK-P3
4 Ad. 5 A
Bağımsız Röle



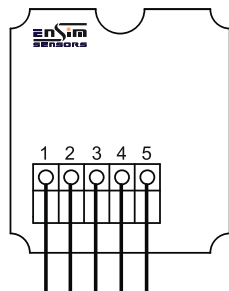
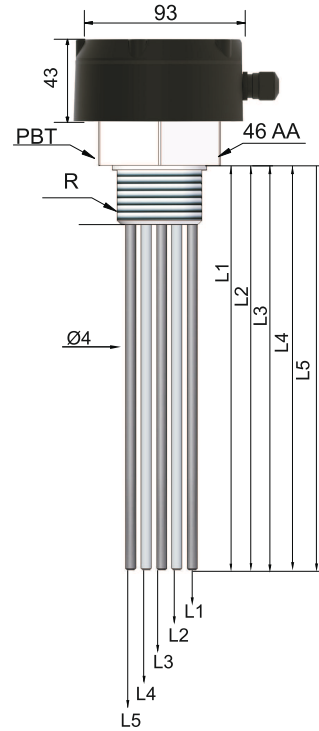
SK-P4
1 Ad. 5 A Start - Stop Rölesi
+
2 Ad. 5 A Min. - Maks. Rölesi

Teknik Özellikleri :

Elektrod Malzemesi	304 Pas. Çelik Ops.316 Pas. Çelik
Elektrod İzolasyonu	Özel Makoron
Bağlantı Malzemesi	Delrin
Muhafaza	Delrin
Maks. Çalışma Sıcaklığı	60 °C
Maks. Çalışma Basıncı	6 bar
Elektrod Sayısı	Maks. 3
Prob Voltajı	Maks. 6 VAC
Mekanik Bağlantı (R)	R 1" (Std)
Elektrik Bağlantısı	PG 7

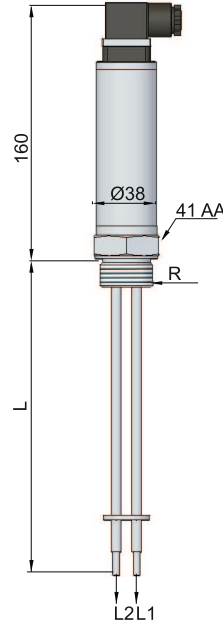


Elektrod Malzemesi	304 Pas. Çelik Ops. 316 Pas. Çelik
Elektrod İzolasyonu	PBT Ops. PVDF
Bağlantı Malzemesi	PBT Ops. PVDF
Muhafaza	Plastik
Maks. Çalışma Sıcaklığı	100 °C Ops.120 °C
Maks. Çalışma Basıncı	10 bar
Elektrod Sayısı	Maks. 5
Prob Voltajı	Maks. 6 VAC
Mekanik Bağlantı (R)	R 1" (Std)
Elektrik Bağlantısı	PG 7 - Klemens

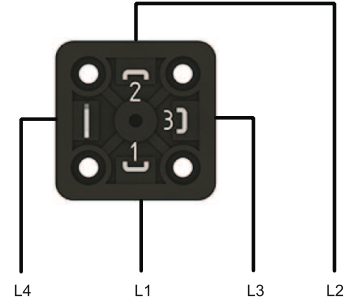


Teknik Özellikleri :

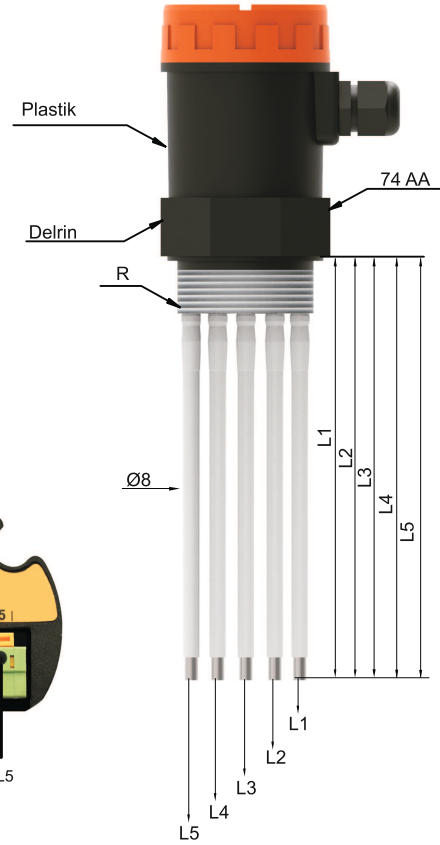
Elektrod Malzemesi	304 Pas. Çelik Ops.316 Pas. Çelik
Elektrod İzolasyonu	PTFE
Bağlantı Malzemesi	304 Pas. Çelik Ops.316 Pas. Çelik
Muhafaza	304 Pas. Çelik Ops.316 Pas. Çelik
Maks. Çalışma Sıcaklığı	200 °C
Maks. Çalışma Basıncı	25 bar
Elektrod Sayısı	Maks. 4
Prob Voltajı	Maks. 6 VAC
Mekanik Bağlantı (R)	R 1" (Std)
Elektrik Bağlantısı	DIN 43650A(ISO4400)



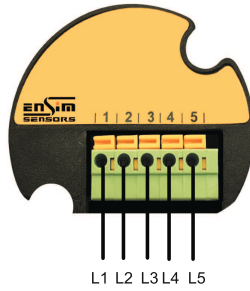
ELC 21 , ELC 31 , ELC 41



Elektrod Malzemesi	304 Pas. Çelik Ops.316 Pas. Çelik
Elektrod İzolasyonu	Delrin Ops. PTFE
Bağlantı Malzemesi	Delrin Ops. PTFE
Muhafaza	PBT
Maks. Çalışma Sıcaklığı	80 °C Ops.120 °C
Maks. Çalışma Basıncı	25 bar
Elektrod Sayısı	Maks. 5
Prob Voltajı	Maks. 6 VAC
Mekanik Bağlantı (R)	R 2" (Std)
Elektrik Bağlantısı	PG 13,5



ELC 21p , ELC 31p
ELC 41p , ELC 51p



Sipariş Şekli: **Kodlamada örnek modelleri dikkate alabilirsiniz!**

1 MODEL ELC

Plastik, Delrin, 2 Elektrod.....	21d	Metal, PBT, 2 Elektrod.....	21
Plastik, Delrin, 3 Elektrod.....	31d	Metal, PBT, 3 Elektrod.....	31
Plastik, PBT, 2 Elektrod.....	21m	Metal, PBT, 4 Elektrod.....	41
Plastik, PBT, 3 Elektrod.....	31m	Plastik, 2 Elektrod.....	21p
Plastik, PBT, 4 Elektrod.....	41m	Plastik, 3 Elektrod.....	31p
Plastik, PBT, 5 Elektrod.....	51m	Plastik, 4 Elektrod.....	41p
		Plastik, 5 Elektrod.....	51p

2 SERTİFİKA

Yok.....	0	(EN10204-3-1) Malzeme Sertifikasyonu.....	1
----------	---	---	---

3 BAĞLANTI

R 1/4"	002	R 1".....	006
R 3/8"	003	R 2".....	009
R 1/2"	004	Özel.....	x

4 BAĞLANTI MALZEMESİ

304 Pas. Çelik	01	Delrin.....	22
316 Pas. Çelik	02	PVDF.....	23
PVC.....	20	PBT.....	24
		PTFE.....	25
		Özel.....	x

5 ELEKTROD MALZEMESİ

304 Pas. Çelik	01	Titanyum.....	09
316 Pas. Çelik	02	Özel.....	x

6 MUHAFAZA

Yok.....	000	Plastik B037.....	039
Plastik Delrin Muhafaza ELC 21d /31d	064	PC Gri P65.....	201
		Özel.....	x

7 ELEKTRİK BAĞLANTISI

Klemensli.....	00	PVC Kablo (Maks. 105 °C).....	81
Polyamid Büyük Soketli P02.....	50	Silikon Kablolu (Maks. 200 °C).....	82
PVC Kablo (Maks. 60 °C).....	80	PTFE Kablo (Maks. 230 °C).....	99
		Özel.....	x

8 OPSİYONEL

Yok.....	/ 0	Seviye Kontrol Cihazı.....	/ SK-P3
		Seviye Kontrol Cihazı.....	/ SK-P4
		Özel.....	/ x

ÖRNEK

ELC 21 - 0 -006 - 01 - 01 - 000- 00 / 0

ELC 21 - Metal , PBT 2 Elektrod - 1" 304 Pas.Çelik Bağlantı - Elektrod 304 Pas.Çelik - Klemensli