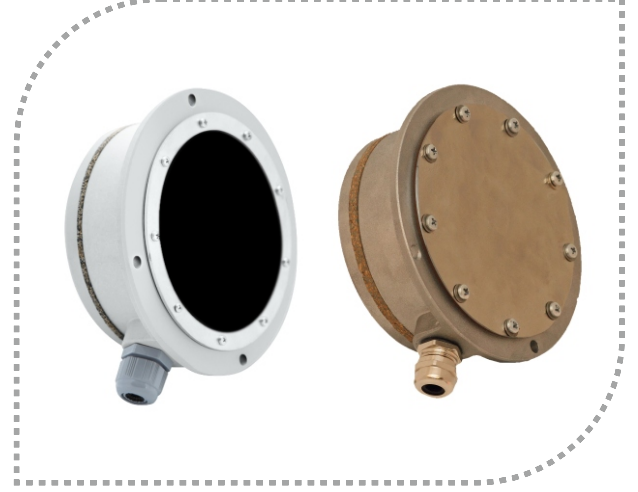


Çalışma Prensibi :

Diyaframlı seviye kontrolü, depodaki dökme malzemenin seviyesinin ölçülmesinde en ekonomik yöntemdir. Açık ve basınçsız tanklarda kullanılabilir. ELZ tozlu, pudralı, tanecikli, granüllü, taneli dökme malzemelerin silodaki dolu, boş ve yüklü durumları kontrol edilebilir. 0,3 ile 2,5 t/m³ ve max. 30 mm'ye kadar olan partiküllerde kullanıma uygundur. Membran, kontrolü yapılan malzemeye mutlaka temas etmelidir.

Siloya dökülen malzeme yığıldıkça membran kapanır. Oluşan baskıyla malzeme diyaframı geri iter ve mekanizma kontağı iter. Kontak sesli alarm vermekte veya silonun doldurma mekanizmasının durdurulmasında kullanılır. Malzeme çöktüğünde, azaldığında kontak eski konuma döner. Hassasiyet ayarı mekanizmanın kaydırılması ile montaj sırasında yapılır.



ELZ DİYAFRAMLİ SEVİYE ŞALTERİ

Katı Malzemeler için

ELZ 11

ELZ 21

ELZ 31

Avantajları :

- * Ekonomiktir.
- * Montajı ve devreye alması kolaydır.
- * Çabuk teslim sürelidir.

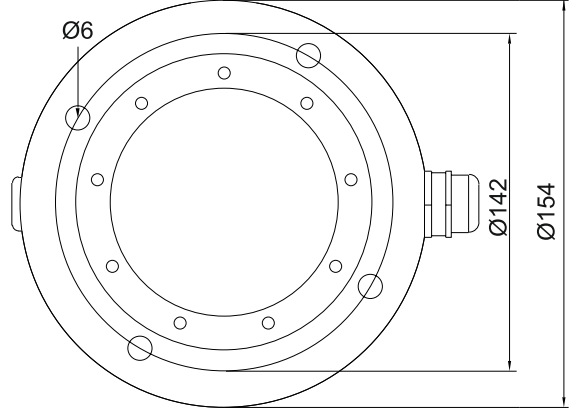
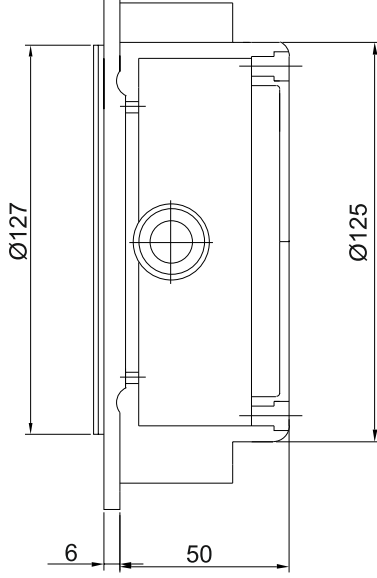
Özellikleri :

Montaj Şekli	Dikey
Malzeme	Fiberle güçlendirilmiş plastik. Alüminyum Döküm (EL Z31)
Diyafram	Neopren , Viton , Pas. Çelik
Çalışma Sıcaklığı	-20/+80 C NBR diyafram ile ELZ 11 -20/+150 C Viton diyafram ile ELZ 21 -20/+200 C Pas. diyaframı ile ELZ 31
Koruma Sınıfı	IP 40
Maks. Çalışma Basıncı	3 bar 1 bar (Pas.Diy. için)
Ağırlık	525 gr.
Karton kutu içinde	990 gr. (ELZ 31 için)
Hassasiyet	100 gr. 250 gr. ayarlanabilir
Elektrik Girişi	PG 13,5
Kontak Çıkışı	1xSPDT 15A/250VAC

Uygulama Sahaları ;

Şeker, Fındık, Kil, Çekirdek, Kahve, Çeşitli Granüller, Buğday, Boksit, Seramik, Baklagiller, Tahıl, Balık Yemi, Kum, Çakıl, Yalıtım Malzemeleri, Mısır, Pirinç

Ölçüler



Elektrik Bağlantısı

Bağlantı	: PG 13.5 (Tapa ve Rekor)
Normalde Açık	: 3
Normalde Kapalı	: 2
Ortak Uç	: 1

Normalde Açık	<u>3</u>	1 Ortak uç
Normalde Kapalı	<u>2</u>	