

VF-FS Akış şalteri borulardaki akışın hissedilmesi için kullanılmaktadır. Boru içindeki sıvıların hareketini algılayarak akışın olup olmadığını güvenli bir şekilde kontrol etmek amacıyla kullanılır. Şofben, kombi, ısıtıcı gibi cihazlarda, soğutma suyu veya yağlama yağı devrelerinde enerji harcamadan yüksek güvenilirlikte akış bilgisi verir. Dikey olarak monte edilmelidir.

Fabrika ayarı olarak akış olduğu zaman kontak kapalı, akış kesildiğinde kontak açık şekildedir. Muhafaza içindeki rölenin konumu değiştirilerek bu durumun tam tersi kullanıcı tarafından ayarlanabilir.



AKIŞ ŞALTERİ

EFS 05s , EFS 06s

EFS 05p , EFS 06p

EFS 05sx , EFS 06sx

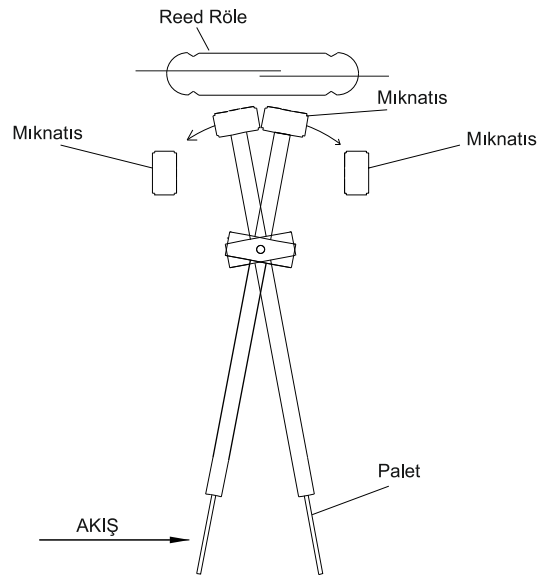
EFS 05px , EFS 06px

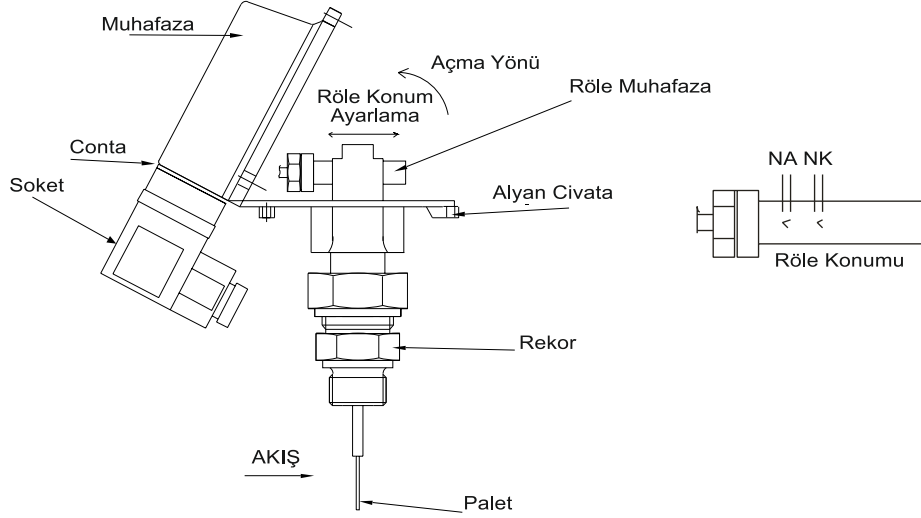
Avantajları :

- * Yüksek hassasiyetlidir.
- * Akışkanla röle devresi temassızdır.
- * Kolay ayarlanabilir ve monte edilir.
- * Basınç kaybı düşüktür.
- * Ekonomiktir.

Çalışma Prensibi:

Gövde üzerinde bir noktadan sabitlenen palet akış ile hareket ederek, diğer ucuna takılı mıknatıs, akışkanla temas etmeyen gövde dışına yerleştirilen reed röleyi tetikleyerek akış bilgisi elde edilir. Akış kesildiği zaman pedalin ilk konumuna gelmesini, gövde üzerine takılan pedaldaki mıknatısın ters kutuplu olanı ile itilerek sağlanır. Bu sayede yaylı mekanizmalara göre daha uzun ömürlü ve daha yüksek basınca dayanım sağlamış olur. Yüksek hassasiyetli ve uzun ömürlü olan reed röle kullanılır.

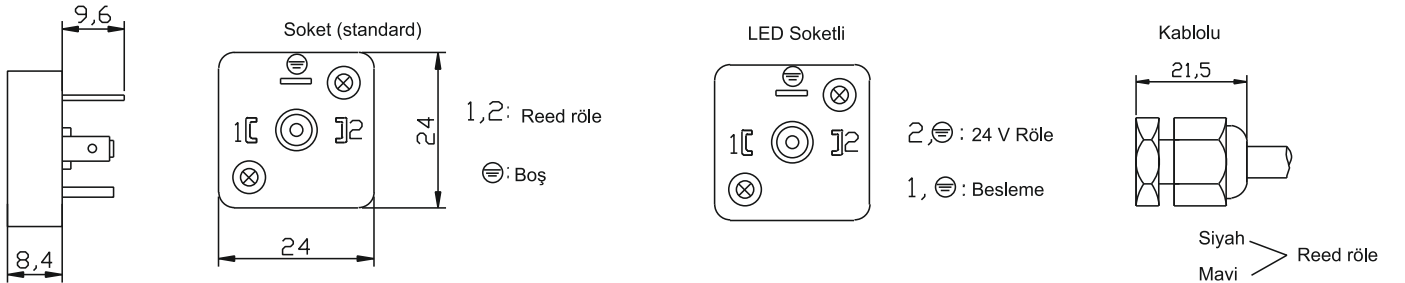


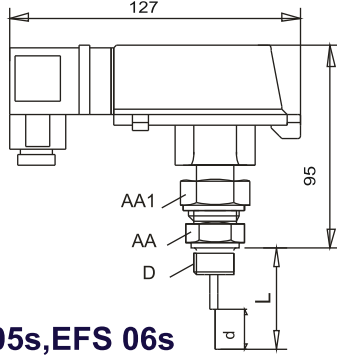


TEKNİK ÖZELLİKLER

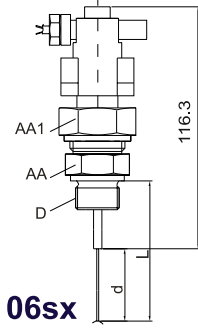
MODEL		Paslanmaz Tip (EFS ..s)	Plastik Tip (EFS ..p)
	Gövde+Rekor+Somun	316 Pas. Çelik	PP
	Civata	316 Pas. Çelik	PP
	Palet	316 Pas. Çelik	PP
MALZEME	T Gövde	316 Pas. Çelik	PP veya PVC
	Muhafaza	Moblen	Moblen
	O-Ring	NBR ops. Viton	NBR ops. Viton
MAKS. ÇALIŞMA BASINCI		25 bar	10 bar
MAKS. ÇALIŞMA SICAKLIĞI		110 C	80 C (60 C PVC için)
MAKS. KONTAK AKIMI		1.5 A	1.5 A
MAKS. BESLEME VOLTAJI		200 VDC, 250 VAC	200 VDC, 250 VAC
MAKS. GÜÇ		50W	50W
KONTAK		NA veya NK ayarlanabilir	NA veya NK ayarlanabilir
ELEKTRİK BAĞLANTISI		DIN 43650A (ISO 4400)soket Ops. Kablo Çıkışlı, Işıklı Soket	DIN 43650A (ISO 4400)soket Ops. Kablo Çıkışlı, Işıklı Soket
KORUMA SINIFI		IP65, IP 68 (sx tip)	IP65, IP 68 (sx tip)

Elektrik Bağlantısı



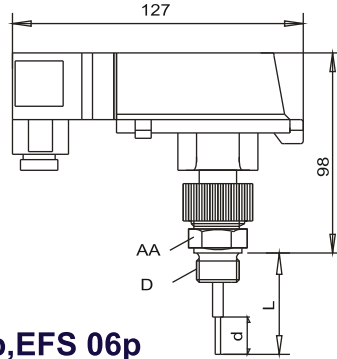


EFS 05s, EFS 06s

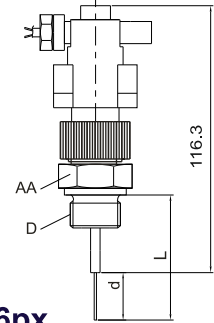


EFS 05sx, EFS 06sx

MODEL	BORU ÖLÇÜSÜ	BAĞLANTI ÖLÇÜSÜ D	MAX. AKIŞ m ³ /h, SU	ARTAN AKIŞDA lt/dk, SU	AZALAN AKIŞDA lt/dk, SU	AA1-AA (mm)	L (mm)	d (mm)
EFS 05s	DN 50	R1/2"	30	1,5 / 2,5	1,4 / 2,2	32 / 27	50	12x20
	DN 80	R1/2"	80	4 / 7,5	3,8 / 7	32 / 27	50	12x20
EFS 05sx	DN 100	R1/2"	100	6 / 10,5	5,5 / 10	32 / 27	50	12x20
	DN 150	R1/2"	200	13 / 22	12 / 21	32 / 27	50	12x20
EFS 06p	DN 100	R1/2"	100	5,5 / 6,1	5,3 / 6	32 / 27	110	12x80
	DN 150	R1/2"	140	9,5 / 12,5	9 / 12	32 / 27	110	12x80
EFS 06px	DN 200	R1/2"	200	22,5 / 26	22 / 25	32 / 27	110	12x80



EFS 05p, EFS 06p



EFS 05px, EFS 06px

MODEL	BORU ÖLÇÜSÜ	BAĞLANTI ÖLÇÜSÜ D	MAX. AKIŞ m ³ /h, SU	ARTAN AKIŞDA lt/dk, SU	AZALAN AKIŞDA lt/dk, SU	AA (mm)	L (mm)	d (mm)
EFS 05s	DN 50	R1/2"	20	1 / 2	0,9 / 1,9	27	52	12x20
	DN 80	R1/2"	30	3 / 6	2,9 / 5,5	27	52	12x20
EFS 05sx	DN 100	R1/2"	40	4,8 / 8	4,6 / 7,5	27	52	12x20
EFS 06p	DN 100	R1/2"	70	4,5 / 5,5	4 / 5	27	112	12x80
	DN 150	R1/2"	110	8 / 11	7,8 / 10	27	112	12x80
EFS 06px	DN 200	R1/2"	120	18 / 24,2	17,5 / 24	27	112	12x80