

VF-LZS Serisi Şamandıralı Debimetreler

Şamandıralı debimetreler, rotametre ve ya değişken kesitli debimetreler şeklinde adlandırılabilir. Düşey yönde incelen konik, şeffaf plastik tüpten imal edilmiştir, bu tüpün içinde serbestçe yüzebilen ağırlığı şamandıra bulunur, bu şamandıra konik gövde üzerinde, akışkanın geçmesi ile birlikte yukarı yönlü hareket eder böylece şeffaf gövde üzerinde bulunan akış ölççeği sayesinde debi rahatça okunur.

Plastik gövdenin konik yapısı, şamandıra ağırlığı, akışkanın kaldırma kuvveti, sürtünme gibi diğer dirençler ve fiziksel prensipler üretim sürecinde göz önünde bulundurulur, likit akışkanlarda partikül içermeyen düşük viskoziteye sahip sıvılar için uygulanabilir, farklı yoğunluktaki akışkanlar için tasarlanabilir.



AVANTAJLARI

- 15mm den 150mm ye kadar geniş çap aralığı
- Hassasiyet ve Çözünürlük için farklı ölçek seçenekleri
- Dişli, yapıştırma ve Flanşlı mekanik bağlantı seçenekleri
- Güvenilir, kolay uygulanabilir olması
- Uygun maliyeti ve tedarik sürecinin kolay olması

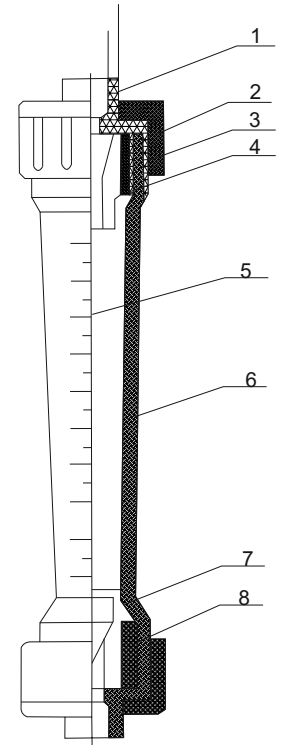


Glue



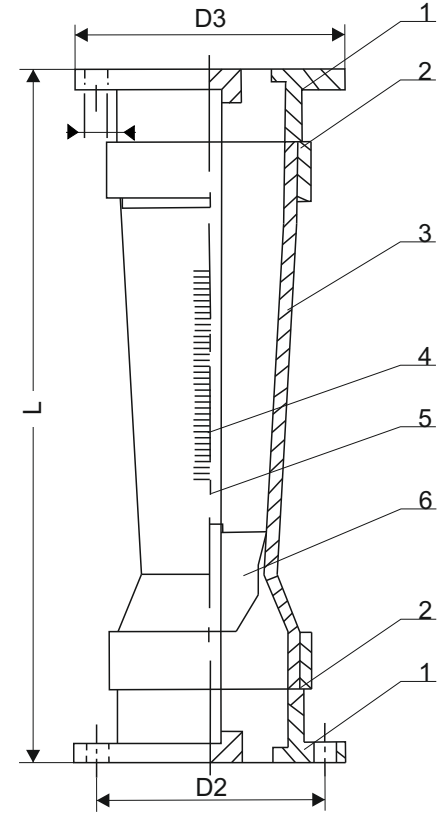
Threaded Connection(Female)

Model	Diameter DN (mm)	Range		Accuracy	Conditions		Size (mm)				Suit Pipe DN(mm)				
		Long Tube Type	Short Tube Type		°C Temperature	Mpa Pressure	Long Tube Type		Short Tube Type						
LZS-15	15	10-100l/h 16-160l/h	5-50l/h	±4%	0-60	≤0.6	L	D1	D2	D3	L	D1	D2	D3	15/20
			10-100l/h 16-160l/h 25-250l/h 40-400l/h 50-500l/h 60-600l/h 100-1000l/h				280	20	26	45	202	20	26	45	
LZS-20	20		60-600l/h 100-1000l/h							231	25	35	45		
LZS-25	25	100-1000l/h 160-1600l/h 250-2500l/h	4-40l/h				380	32	39	68	226	32	39	60	25/32
LZS-32	32		25-250l/h								288	40	49.5	74	32/40
LZS-40	40	0.4-4m³/h (with leader) 0.6-6m³/h (with leader) 1-10m³/h (with leader)	0.4-4m³/h 0.6-6m³/h				430	50	63	88					40/50
LZS-50	50	0.4-4m³/h 0.6-6m³/h 1-10m³/h 1.6-16m³/h (with leader)	1-10m³/h 1.6-16m³/h				430	63	73	98	341	63	73	98	50/65
LZS-65	65		2.5-16m³/h 5-25m³/h 8-40m³/h 12-60m³/h								430	75	88	122	65/75





Flange Connection



Model	Diameter	Range		Accuracy	Conditions		Size				Suit Pipe DN(mm)				
		Long Tube Type	Short Tube Type		°C Temperature	Mpa Pressure	Long Tube Type		Short Tube Type						
LZS-15	15	10-100/h 16-160/h 25-250/h 40-400/h	5-50/h 10-100/h 16-160/h 25-250/h 40-400/h 60-600/h	±4%	0-60	≤0.6	L	D1	D2	D3	L	D1	D2	D3	15
							320	14	65	95	241	14	65	95	
LZS-20	15	100-1000/h 160-1600/h 250-2500/h	100-1000/h 160-1600/h 250-2500/h	±4%	0-60	≤0.6	320	14	75	105	241	14	75	105	20
							470								
LZS-25	25	100-1000/h 160-1600/h 250-2500/h	100-1000/h 160-1600/h 250-2500/h	±4%	0-60	≤0.6	432	16	85	115	281	16	85	115	25
							470								
LZS-32	32		0.4-4m³/h 0.6-6m³/h	±4%	0-60	≤0.6					355	17	100	140	
LZS-40	40	0.4-4m³/h (with leader) 0.6-6m³/h (with leader) 1-10m³/h (with leader)					570	18	110	150	500	18	110	150	40
LZS-50	50	0.4-4m³/h 0.6-6m³/h 1-10m³/h 1.6-16m³/h (with leader)	0.4-4m³/h 0.6-6m³/h 1-10m³/h 1.6-16m³/h	±4%	0-60	≤0.6	520	18	125	165	430	18	125	165	50
							570								
LZS-65	65		2.5-16m³/h 5-25m³/h 8-40m³/h 12-60m³/h	±4%	0-60	≤0.6					530	18	145	185	65
LZS-80	65		2.5-16m³/h 5-25m³/h 8-40m³/h 12-60m³/h				540	18	160	200	200	8			
LZS-100	100		14-90m³/h 18-120m³/h 20-150m³/h 25-180m³/h 25-200m³/h	±4%	0-60	≤0.6	550	18	180	215	510	18	180	215	100
LZS-125	125		14-90m³/h 18-120m³/h 20-150m³/h 25-180m³/h 25-200m³/h				540	18	180	215	100				
LZS-150	150		14-90m³/h 18-120m³/h 20-150m³/h 25-180m³/h 25-200m³/h	550	18	210	250	510	18	210	250	125			
			14-90m³/h 18-120m³/h 20-150m³/h 25-180m³/h 25-200m³/h	560	22	240	280	510	22	240	280	150			