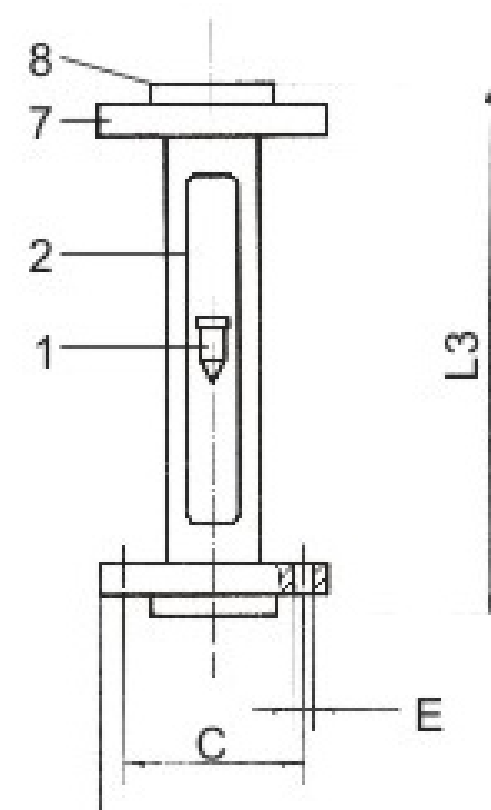
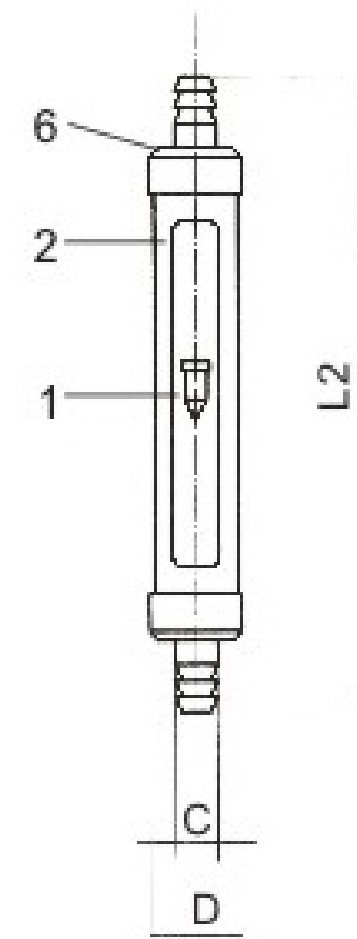
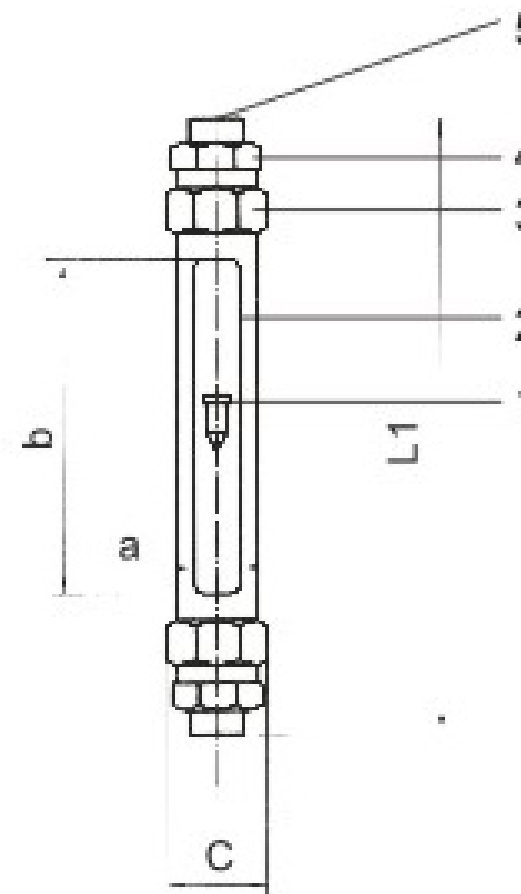


Ölçüm tüpü içerisinde sürtünme olmaksızın serbestçe hareket eden şamandıra, akışkan tarafından itilerek konum değiştirir. Bu değişim akış oranı, şamandıranın ağırlığı ile akışkanın yoğunluğu ve viskozitesine bağlıdır.

Akış oranının yükselmesiyle artan akış alanına, akışkanın hızına bağlı olacak şekilde basınç düşüşü tüm akış oranlarında sabit kalmaktadır. Dikey montaj edilmedilir.

Model	Diameter (mm)	Range		Accuracy (± %)	Working Temperature	Working Pressure
		Water 20°C (L/h)	Air 101325Pa20°C (m³/h)			
VA 10-15 SA10-15 FA 10-15	15	4-40 10-100 16-160 25-250 36-360 46-460 65-650	6.3-63 12-120 20-200 30-300 40-400 63-630 75-750	0.12-1.2 0.3-3 0.5-5 0.8-8 1.2-12	0.2-2 0.4-4 0.6-6 0.9-9 2-20	≤1.0MPa
VA 10-25 SA 10-25 FA 10-25	25	40-400 63-630 100-1000 160-1600 250-2500	50-500 80-800 120-1200 200-2000 300-3000	1.6-16 2.5-25 4-40 6-60	2-20 3-30 5-50	≤0.9MPa
VA 10-40 SA 10-50 FA 10-50	40	160-1600 250-2500 400-4000	200-2000 300-3000 500-5000	5-50 8-80 12-120	6-60 9-90	≤0.7MPa
VA 10-50 SA 10-50 FA 10-50	50	250-2500 400-4000 630-6300 1000-10000 4000-16000	300-3000 500-5000 800-8000 1500-15000	10-100 16-160 30-300	12-120 20-200	

Note: Model with "F" : corrosion resistant model, e.g VA10-15F



VA 10 Outline Dimension

Diameter (mm)	Display window size a x b	VA10 Threaded Connection		
		L1	C	Thread
15	26×230	408	53	1/2"BSP
25		414	75	1"BSP
40	40×230	428	92	1 1/2"BSP
50	50×230	431	116	2"BSP

SA 10 Outline Dimension

Diameter (mm)	Display window size a x b	SA 10 Hose Connection		
		L2	C	D
15	26×230	400	Φ13.5	Φ44
25		450	Φ27	Φ65
40	Φ44		Φ80	
50	Φ53		Φ103	

FA 10 Outline Dimension

Diameter (mm)	Display window size a x b	FA10 Flange Connection			
		L3	C	D	E
15	26×230	320	Φ65	Φ95	4-Φ14
25			Φ85	Φ115	
40	Φ110		Φ145	4-Φ18	
50	Φ125		Φ160		

Material of 10 Series

No.	Material	No.	Material
1	SS304 SS316	5	SS304, 45#
2	45#	6	SS304, AL
3	AL or SS304	7	SS304, 45#
4	45# or SS304	8	AL, SS304